



STARK

STARK SOPSKOPOR BSW-MODELLER

SOPNING 

- ▶ Konstruerad särskilt för maskiner över 8 ton
- ▶ Gigantisk vattentank
- ▶ Mycket rymlig avfallsbehållare

- Skopans skärskydd är av 500 HB slitstål
- Bultade sparskär och kantslitstycken skyddar skopan mot slitage
- Justerbar borsthöjd och härdade stödrullar förbättrar effektiviteten och ökar användningskomforten
- Patenterade Ecoline Sunline 900 mm lameller förbättrar arbetsresultatet och håller länge
- Avfallsbehållarens stora volym förlänger tömningsintervallen
- Stor öppningsvinkel möjliggör fullständig tömningsvinkel
- Hydraulmotorn är placerad i borstvalsen, så den är skyddad från stötar
- Brytare med bussning skyddar borstvalsens hydraulmotor vid start och kollision
- Som tillval finns en gigantisk vattentank i en del, vilket minskar behovet av att fylla på vatten
- DRM-teknologin dämpad och bussad borstskivvulle skyddar hydraulmotorn när den startar och stannar, vilket ger den en längre livslängd



STANDARDUTRUSTNING

- ▶ 2-, 4-slags eller elstyrd blockhydraulik
- ▶ Stark-Fit-adaptrar
- ▶ Härdat Stödrullar

+ TILLÄGGSUTRUSTNING

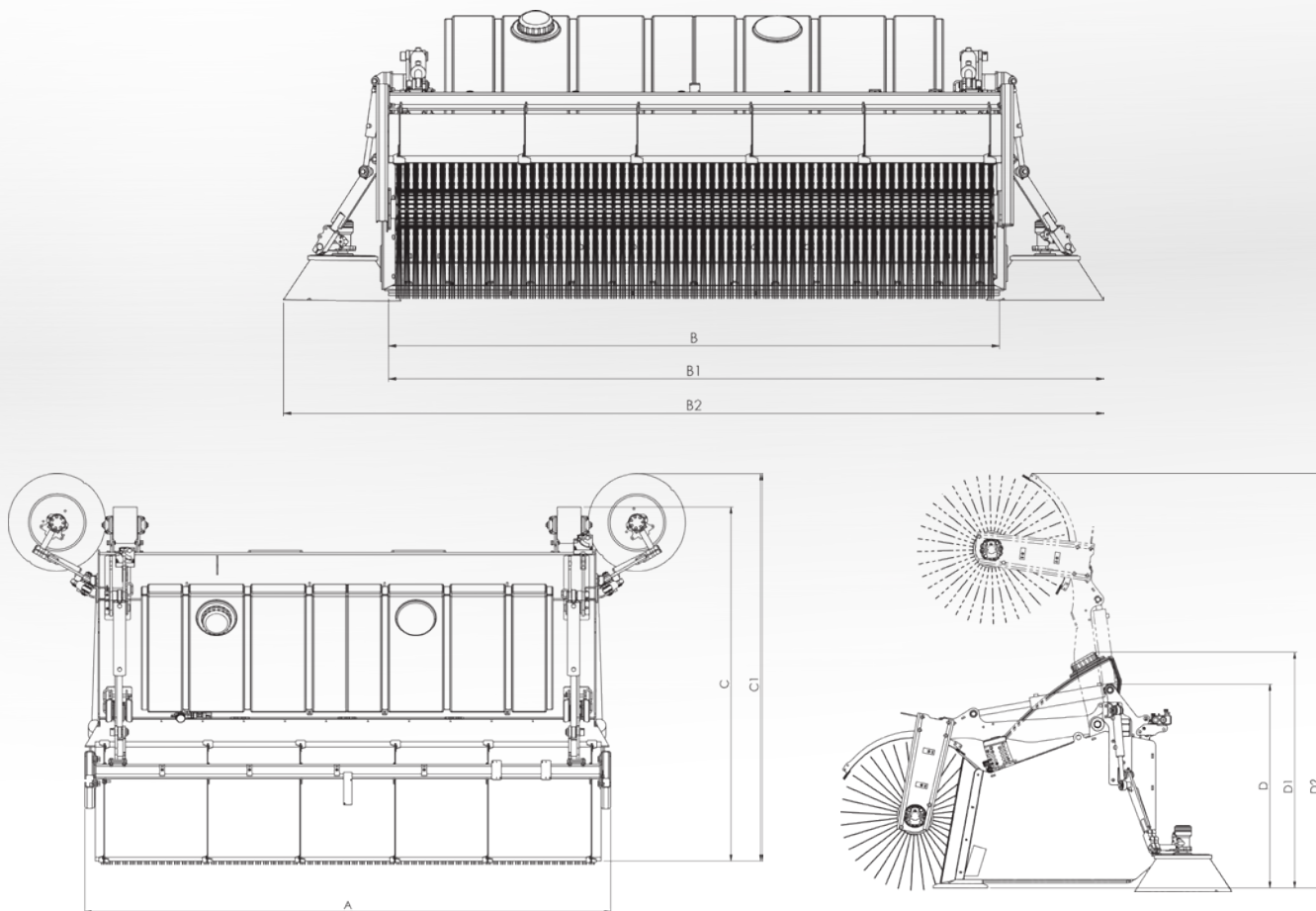
- ▶ Pin Float vertikal och horisontell pendling
- ▶ Högtrycksdammbindning
- ▶ Högtryckstvätt
- ▶ Sidoborste/-ar



www.stark.fi
STARK / Lametal Oy



TEKNISKA RITNINGAR



TEKNISKA MÅTT

Produkt	Max. bredd (mm)	Arbetsbredd (mm)	Max. arbetsbredd med en sidoborste (mm)	Max. arbetsbredd med två sidoborstar (mm)	Längd (mm)	Längd med sidoborste (mm)	Höjd (mm)	Höjd med vattentank (mm)	Höjd öppnad (mm)	Skopans volym (m ³)	Vattentank (l)
	A	B	B1	B2	C	C1	D	D1	D2		
BSW 2200	2190	1990	2550	3120	2150	2350	1230	1430	2510	1,6	250
BSW 2500	2690	2490	3050	3620	2150	2350	1230	1430	2510	2,0	480
BSW 3000	3190	2990	3550	4120	2150	2350	1230	1430	2510	2,4	600

* Vikten varierar enligt adaptertyp/borstens utrustning