



STARK

STARK KAUHAHARJAT BSW-MALLIT

HARJAUS 

- ▶ Suunniteltu erityisesti yli 8 tonnin koneisiin
- ▶ Valtava vesisäiliö
- ▶ Erittäin tilava roskasäiliö

- Kauhan huulilevy on 500 HB kulutusterästä
- Pultattavat säästöterät ja reunakulutuspalat suojaavat kauhaa kulutukselta
- Säädetty harjan korkeus ja karkaistut tukirullat parantavat tehokkuutta ja lisäävät käyttömukavuutta
- Patentoidut Ecoline Sunline 900 mm lamellit parantavat työjälkeä ja kestävät pitkään
- Suuri roskasäiliön tilavuus vähentää tyhjennysvälejä
- Suuri avauskulma mahdollistaa täyden tyhjennyskulman
- Hydraulikkamoottori sijaitsee harjatelan sisällä, joten se on suojassa iskuilta
- Pusliilla varustettu kytkin suojaa harjatelan hydraulikkamoottoria kaikissa tilanteissa
- Lisävarusteena saatava valtava 1-osainen vesisäiliö vähentää veden täydennystarvetta
- DRM -teknologialla vaimennettu ja holkitettu harjakiekkojen tela suojaa hydraulimoottoria sen käynnistyessä sekä sammussa tarjoten sille pidemmän eliniän



VAKIOVARUSTEET

- ▶ 2-, 4-letku- tai sähköohjattu lohkohydrauliikka
- ▶ Stark-Fit sovitteet
- ▶ Karkaistut tukirullat

+ LISÄVARUSTEET

- ▶ Pin Float pysty- ja vaakakellunta
- ▶ Korkeapainepölynsidonta
- ▶ Korkeapainepesulaite
- ▶ Sivuharja(t)

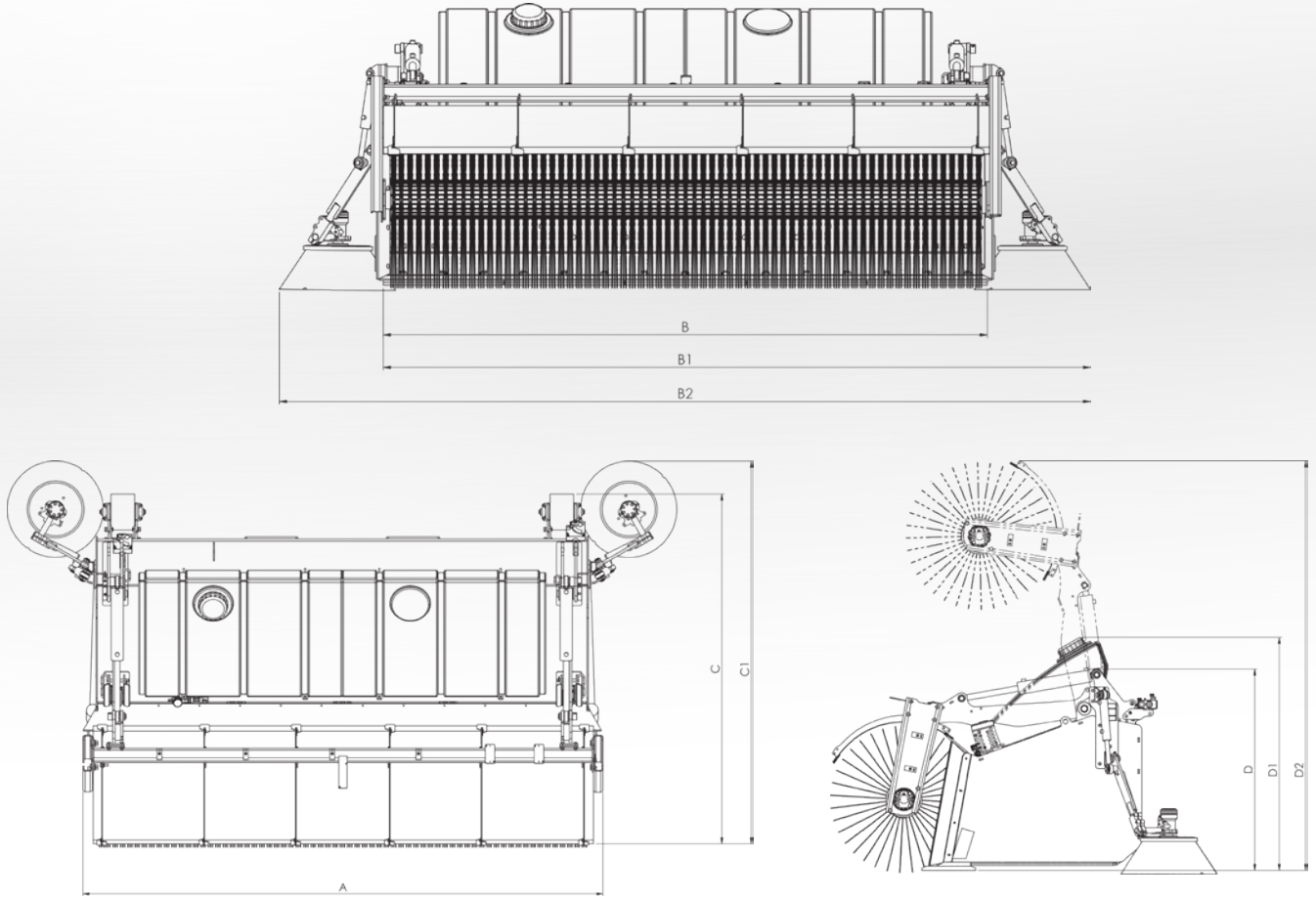


www.stark.fi
STARK / Lametal Oy



STARK KAUAHARJAT BSW-MALLIT

TEKNISET PIIRROKSET



TEKNISET MITAT

Tuote	Max leveys (mm)	Työleveys (mm)	Max työleveys yhdellä sivuharjalla (mm)	Max työleveys kahdella sivuharjalla (mm)	Pituus (mm)	Pituus sivuharjan kanssa (mm)	Korkeus (mm)	Korkeus vesisäiliön kanssa (mm)	Korkeus avattuna (mm)	Kauhan tilavuus (m ³)	Vesisäiliö (l)
	A	B	B1	B2	C	C1	D	D1	D2		
BSW 2200	2190	1990	2550	3120	2150	2350	1230	1430	2510	1,6	250
BSW 2500	2690	2490	3050	3620	2150	2350	1230	1430	2510	2,0	480
BSW 3000	3190	2990	3550	4120	2150	2350	1230	1430	2510	2,4	600

* Paino vaihtelee sovittien tyypistä / harjan varustuksesta riippuen