



STARK



STARK KERÄÄVÄT HARJALAITTEET, CSW-MALLI

HARJAUS 

- ▶ Ammattilaisen valinta katujen ja pihojen harjaukseen.
- ▶ Tehokkaaksi suunniteltu.
- ▶ Hyvä näkyvyys lisää työturvallisuutta.

- Järeän rakenteensa ja laadukkaitten komponenttiensa ansiosta luotettava, toimintavarma ja pitkäikäinen.
- 900 mm lamellit parantavat tyjälkeä ja lisäävät kustannustehokkuutta.
- Lisävarusteena saatava korkeapainepölynsidontajärjestelmä vähentää katupölyn määrää ja veden kulutusta merkittävästi.
- Hydraulisesti nousevat sivuharjat (lisävaruste) kääntyvät harjan eteen.
- Ylös nostettuina sivuharjat eivät vie tilaa harjan sivuttais- ja pitkittäissuunnassa.
- Suuren pohjaluukun ansiosta roskasäiliö on helppo tyhjentää.
- Harjan hydraulikkamoottori on integroitu harjatelan sisään.
- Harjatelan ja sovitteen kellunta takaa viimeistellyn tyjäljen ja suojaa harjaa rikkoutumiselta.
- Portaaton harjan korkeuden säätö.
- Pulttikiinnitteinen STARK -FIT sovite on nopeasti vaihdettavissa peruskoneen pikakiinnikkeen mukaan.
- STARK -harjoihin on saatavana monipuolisia hydraulikkavaihtoehtoja.
- Esimerkiksi sivuharjan hydraulinen nosto, joka ylös nostettaessa pysäyttää sivuharjan pyörimisen ja pölynsidonnan.



VAKIOVARUSTEET

- ▶ Pysty-, vaaka- sekä pituussuuntainen kellunta
- ▶ Lohkohydrauliikka
- ▶ Hydraulisen pohjaluukun mekaaninen lukitus
- ▶ Järeät tukipyörät

+ LISÄVARUSTEET

- ▶ Korkeapainepölynsidontajärjestelmä
- ▶ Korkeapainepesupistooli 15m letkukelalla
- ▶ Sivuharjat

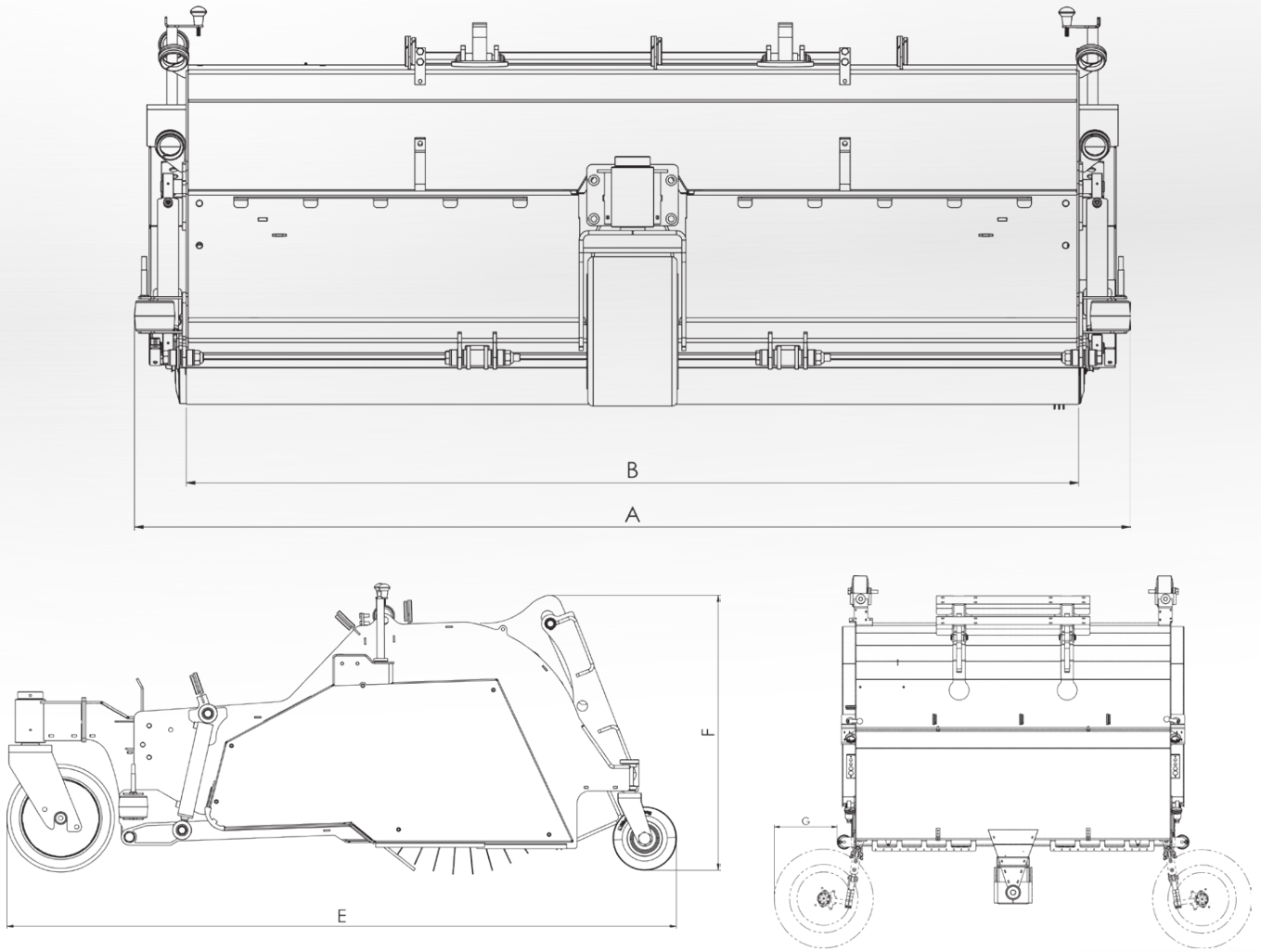


www.stark.fi
STARK / Lametal Oy



STARK KERÄÄVÄT HARJALAITTEET, CSW-MALLI

TEKNISET PIIRROKSET



TEKNISET MITAT

Tuote	Max. leveys mm	Työleveys mm	Pääharjan halkaisija mm	Pituus mm	Korkeus mm	Sivuharjan työleveys mm	Vesisäiliö L	Roskasaläön tilavuus L
	A	B	C	E	F	G	H	I
CSW 2000	2340	1885	900	2645	1070	510	480	740
CSW 2500	2830	2485	900	2645	1070	510	610	900