



STARK

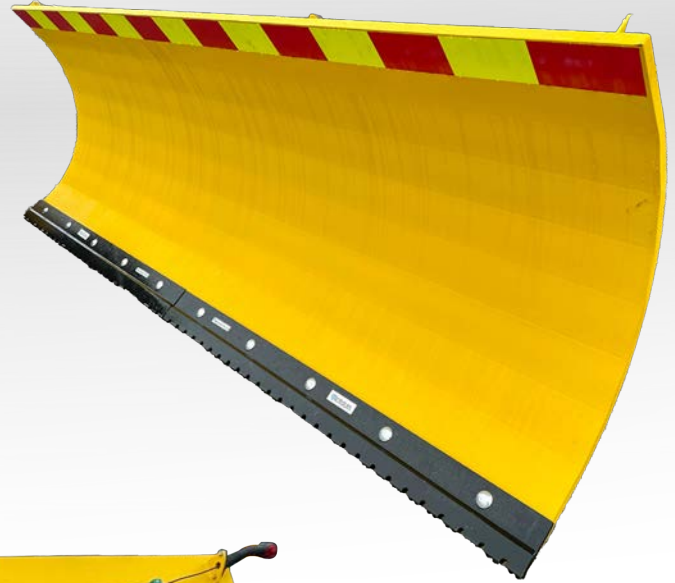


STARK POLANNEAURA

LUMITYÖT



- ▶ Luja työkalu raskaan sarjan pyöräkone ammattilaisille
- ▶ Saatavilla myös lumistopparilla
- Heavy duty -rakenteet tehokkaaseen polanteen ja jään irroittamiseen
- Päälevy 25mm S355J2G3 on järeä ja pitkäikäinen
- Painatusrunon avulla peruskoneen painoa voidaan siirtää auran päälle
- Kallistus ± 7 astetta, jolloin aura seuraa tien muotoa
- 2 x 100mm kaksitoimiset sylinterit
- 305 mm vakioterillä, suositellaan Kovametallipolannehammasteryä



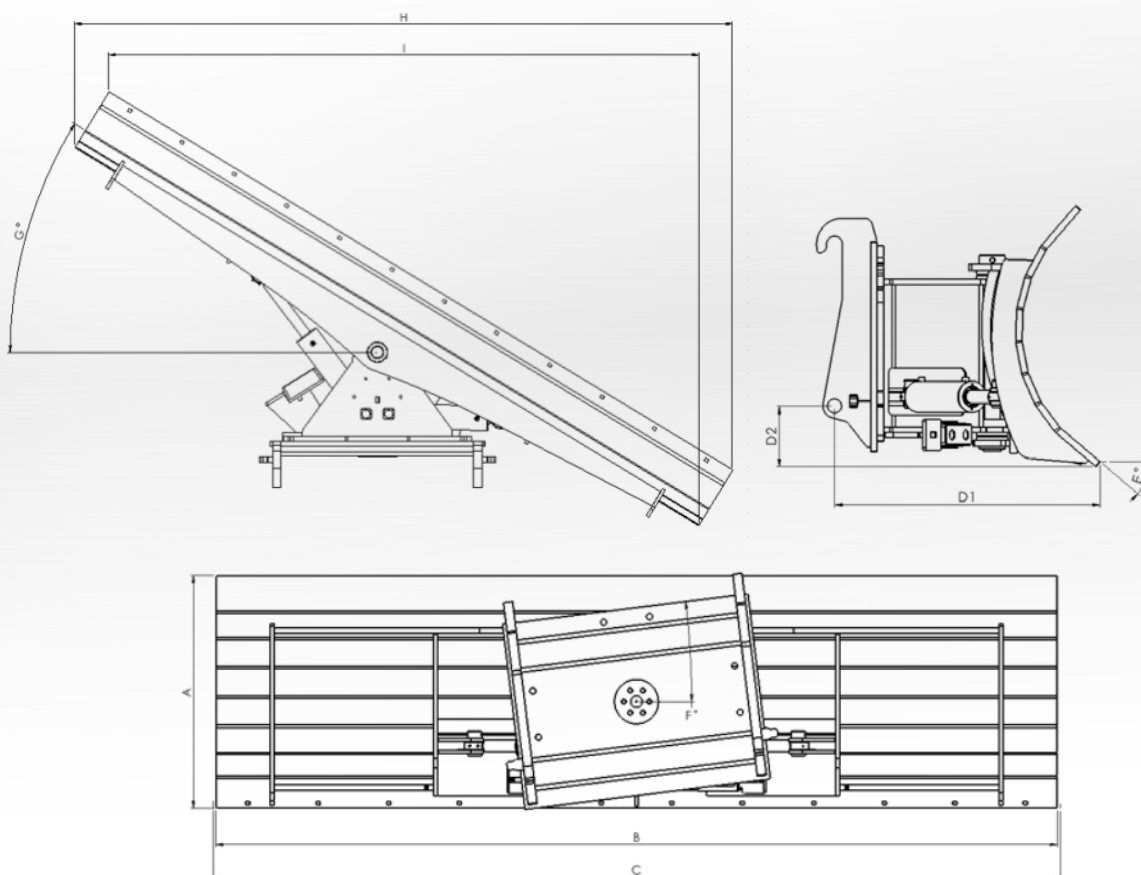
LISÄTIETOA

- ▶ Stark Polanneterä saatavissa työleveyksissä 3050-36600 mm
- ▶ Polanneterien positiivinen kulma on 32 astetta joka mahdollistaa erittäin tehokkaan jään- ja polanteenpoiston
- ▶ Polanneterän vaakasunnan kellunta on ± 7 astetta
- ▶ Vahvan rakenteensa ansiosta suunniteltu erityisesti suuremmille pyöräkuormajille.



Lametal Oy pidättää oikeudet muuttaa koska tahansa sitaunuksetta varustetasoa, hintoja sekä teknisiä ratkaisuja ilman erillisiä ilmoituksia.

TEKNISET PIIRROKSET



TEKNISET MITAT

Tuote	Siiven max. korkeus (mm)	Siiven leveys (mm)	Terämitta	Etäisyys sovitteesta (mm)	Korkeus sovitteesta (mm)	Terän kulma (mm)	Kallistuskulma (°)	Kääntökulma (°)	Max. leveys kääntökulmalla (mm)	Min. leveys kääntökulmalla (mm)	Paino (kg) *
	A	B	C	D1	D2	E	F	G	H	I	
IBL 3050	1000	3030	3050	1040	230	40	7	32	2770	2423	1750
IBL 3355	1000	3345	3355	1040	230	40	7	32	3040	2709	1900
IBL 3660	1000	3640	3660	1040	230	40	7	32	3276	2940	2050

* Painot sis. tieterät ja sovitteet. Paino vaihtelee sovitteen tyypistä/ auran varustuksesta riippuen.