



# STARK



## STARK KORKEAKIPPAAVAT KAUHAT

KUORMAUS



- ▶ Raskaan sarjan lisälaitte pyöräkoneammattilaisille
- ▶ Raskas rakenne suunniteltu erityisesti lumen ja jään kuormaukseen
- Kauhan ylä- ja alakotelot jäykistävät kauhaa raskasta kuomitusta vastaan, kippiakselit D60, materiaali S355J2G3/HB 500
- Suuri kippauskulma 115° mahdollistaa korkean kuormauksen
- Isot, päätyvaimennetut sylinterit suojaavat sylintereitä ja kauhan mekaniikkaa
- Sylinterit 45° kulmassa raskaan kuorman tehokkaaseen tyhjennykseen
- Huulilevy 500 HB, 305 mm reikäjaolla standardi kulutusteriä varten



### VAKIOVARUSTEET

- ▶ Huulilevy kulutusterästä (500HB)
- ▶ Huomiotarroitus
- ▶ Lukuisat sovitevaihtoehdot ja pikaliittimet

### + LISÄVARUSTEET

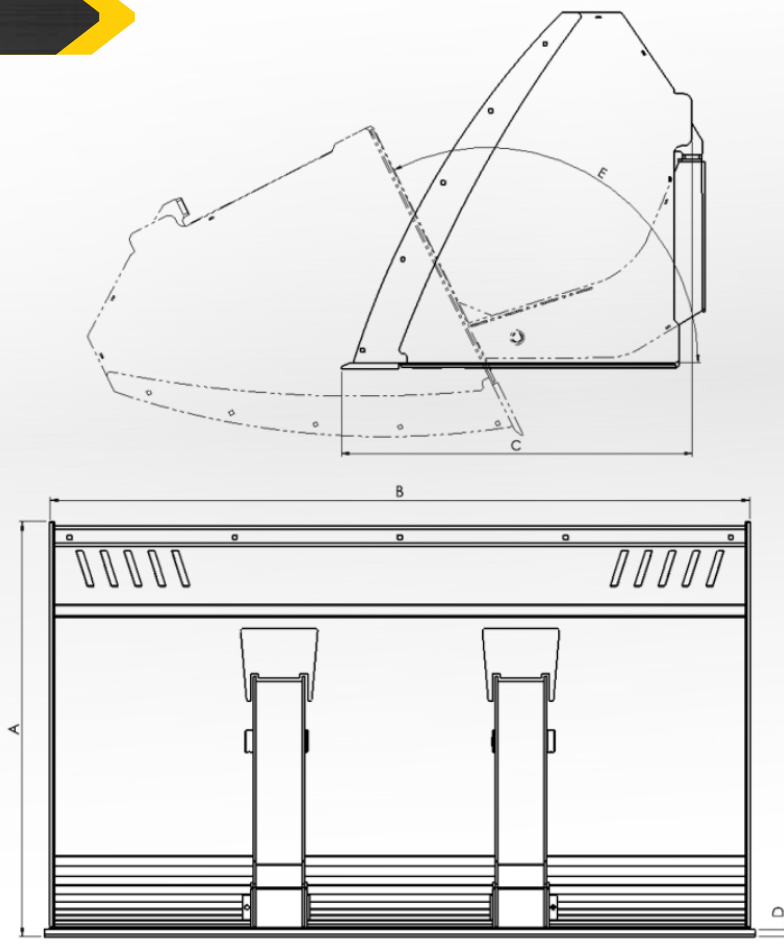
- ▶ Pultattavat HD P300 reikä- tai tasateräsarjat
- ▶ Pultattavat lisälaidat (+ 0,5-1m<sup>3</sup> lisäkapasiteettia kauhan koosta riippuen):
  - ◆ Hakkeen ja viljan kuormaukseen
- ▶ Hitsatut sovitteet:
  - ◆ HTB 7500-6000
- ▶ STARK FIT -sovitteet:
  - ◆ HTB 4500-2000

STARK  
FIT



Lametal Oy pidättää oikeudet muuttaa koska tahansa stauumuksesta varustetasoa, hintoja sekä teknisiä ratkaisuja ilman ennakkoilmoitusta.

## TEKNISET PIIRROKSET



## TEKNISET MITAT

Tuote	Kauhan korkeus (mm)	Kauhan leveys (mm)	Kauhan syvyys (mm)	Huulilevy (mm)	Kippauskulma (°)	Kauhan SAE tilavuus (m <sup>3</sup> )	Kantavuus (kg)	Paino (kg) *	Lisälaitojen tuoma lisäkapasiteetti (m <sup>3</sup> )
	A	B	C	D	E				
HTB 2000	1315	2240	1065	25	116	1,9	1900	710	+0,5
HTB 3500	1475	2240	1530	25	116	3,61	3600	1290	+0,5
HTB 4500	1510	2610	1530	25	116	4,49	4500	1490	+0,5
HTB 6000	1700	3090	1780	25	115	6,97	7000	2220	+1
HTB 7500	1700	3250	1780	25	115	7,28	7250	2270	+1

\* Painot sis. tieterät ja sovitteet. Paino vaihtelee sovitteen tyypistä/ auran varustuksesta riippuen.