



## SIIPILUMIKAUHA

**Monipuolinen ja tehokas työlaite lumen ja hakkeen käsittelyyn**

**Vahva rakenne ja laadukkaat komponentit – Ammattilaisen valinta**

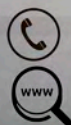
- ✓ STARK -siipilumikauhojen **lisälaidat** parantavat työlaitteen havaittavuutta ja lisäävät kuormatilaa.
- ✓ **Toimivan muotoilun** ansiosta kauha täyttyy ja tyhjentyy helposti.
- ✓ Kauhan **siipien liikerata on 145 astetta**. Tämä mahdollistaa laajan työleveyden ja aurauksen aivan seinien viereltä.
- ✓ **Edistyksellisen siivenjouston** ansiosta siipien terät ottavat maahan koko matkalta myös epätasaisilla alueilla.
- ✓ **Siiven suuri joustovara** mahdollistaa myös kauhan suuremman kallistuksen ja näin ollen polanteen poisto on tehokkaampaa.
- ✓ **HD-terä** on ohennettu kiinnitysreikien kohdalta, joka mahdollistaa terälle pitkän käyttöiän.
- ✓ Pulttikiinnitteinen **STARK FIT** -sovite on nopeasti vaihdettavissa peruskoneen pikakiinnikkeen mukaan (WBU 2150 - 2450).
- ✓ Lisävarusteet: pulttikiinnitteiset **verkko- tai hammasterät** ja **FLOATING FRAME** (kellunta) kaikkiin malleihin.
- ✓ Stark-työlaitteen pitkän elinkaaren takaa kotimainen STARK huolto- ja osapalvelu.

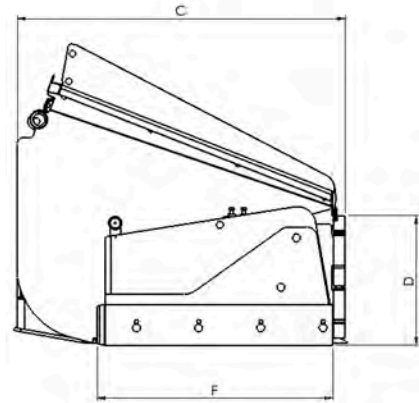
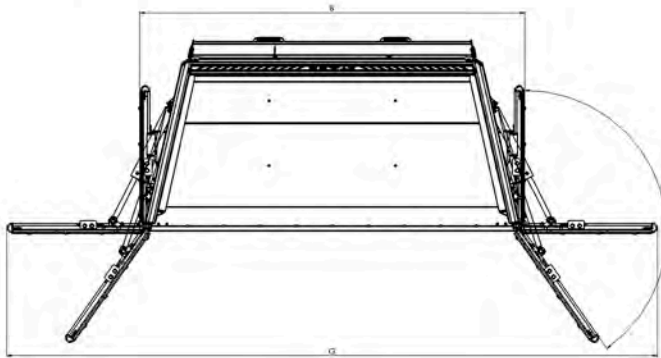
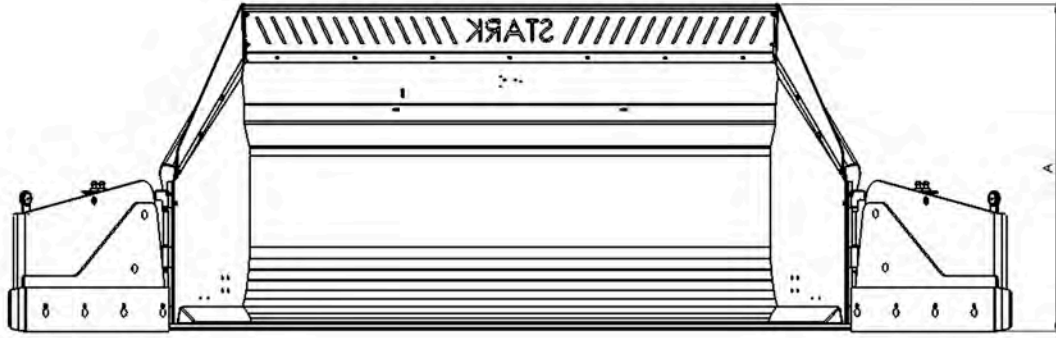


**Lametal Oy**  
**Kaskenviertäjantie 2**  
**73100 Lapinlahti**

**044 758 6221**

**[www.stark.fi](http://www.stark.fi)**





Tuote	Kauhan korkeus (mm)	Kauhan leveys (mm)	Kauhan syvyys (mm)	Siiven korkeus (mm)	Siiven kääntökulma (°)	Siiven leveys (mm)	Max. Työleveys (mm)	Huulilevyn leveys (mm)	Kauhan vesitilavuus (m <sup>3</sup> )	Kauhan SAE tilavuus (m <sup>3</sup> )	Paino (kg)**
	A	B	C	D	E	F	G				
WBU 2150/4000	1000	2150	1120	680	145	950	4000	2000	1,2	1,4	625
WBU 2150/4400	1000	2150	1230	680	145	1160	4400	2000	1,2	1,4	675
WBU 2500/4350T	1020	2500	1240	680	145	950	4340	2350	1,7	2,0	750
WBU 2450/4300	1180	2450	1400	680	145	950	4300	2300	2,3	2,7	890
WBU 2450/4700	1180	2450	1400	680	145	1160	4700	2300	2,3	2,7	990
WBU 2800/4600	1180	2800	1400	680	145	950	4640	2650	2,7	3,1	950
WBU 2800/5000	1180	2800	1400	680	145	1160	5050	2650	2,7	3,1	1000
WBU 2950/5200	1480	2960	1470	680	145	1160	5210	2800	3,6	4,2	1350
WBU 3300/5500	1490	3260	1640	680	145	1160	5520	3120	4,4	5,2	1460

\*\* paino sovitteen ja terien kanssa. Huom! paino vaihtelee sovitteen tyypistä riippuen.