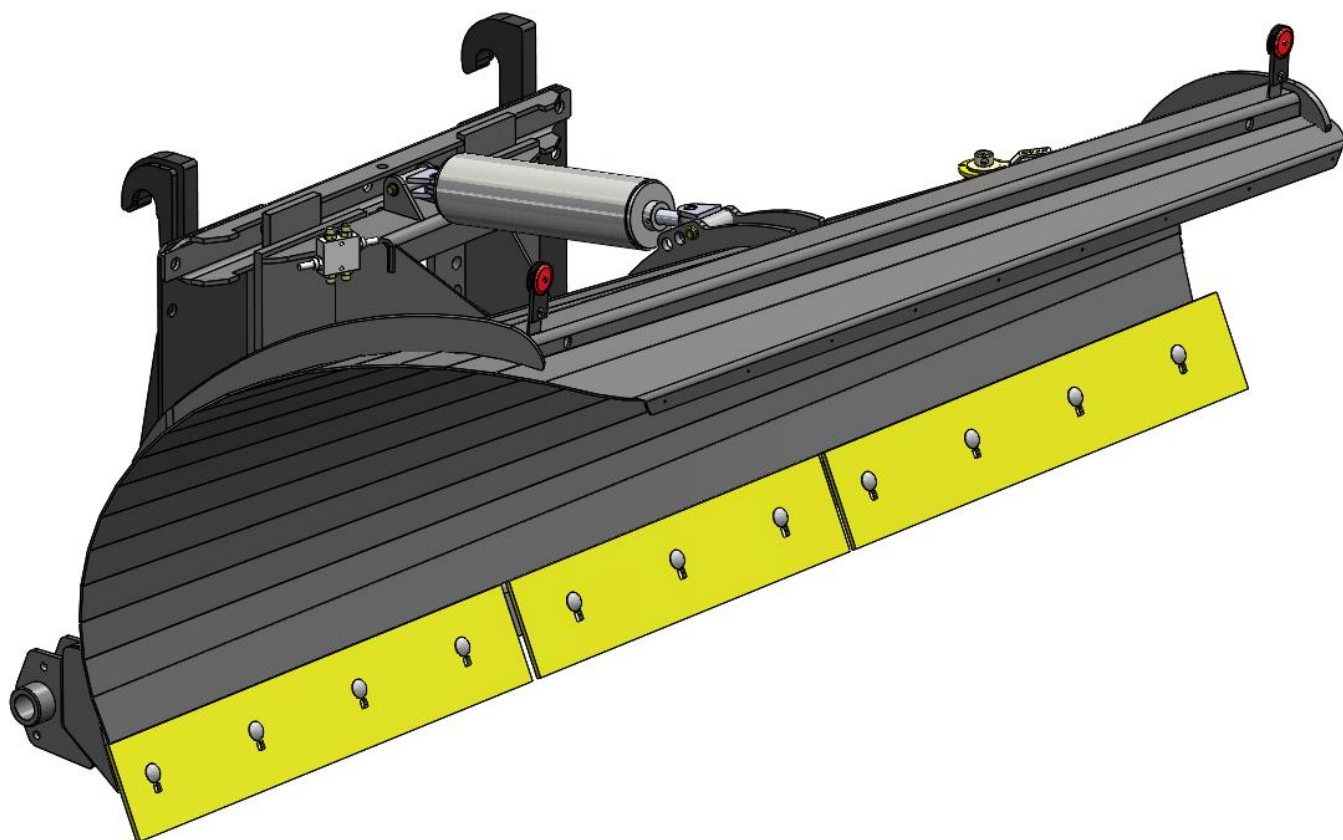




**Alkuperäiset ohjeet**

# **Käyttö- ja huolto-ohjekirja**

## **Alueaura ja Perhosaura**



**Lametal Oy** • Kaskenviertäjätie 2, 73100 LAPINLAHTI, FINLAND

• [info@stark.fi](mailto:info@stark.fi) • [parts@stark.fi](mailto:parts@stark.fi) • [www.stark.fi](http://www.stark.fi)

## Johdanto

Onnittelut STARK Auran valinnasta!

Me STARK:illa haluamme, että työlaitteesi palvelee Sinua mahdollisimman hyvin, tehokkaasti ja pitkään. Lue sen vuoksi tämä käyttöopas ennen uuden laitteesi käyttöönottoa.

STARK tuotteet suunnitellaan ja valmistetaan Suomessa ja jokainen laite varustellaan asiakkaan tarpeiden mukaisesti. Varmista että jokainen konetta käyttävä tai huoltava henkilö lukee tämän ohjekirjan ennen käytön tai huollon aloittamista! Huolehdi aina koneen turvallisesta käytöstä ja huoltotoimenpiteistä. Pidä tämä huolto-ohjekirja tallessa ja huolehdi sen siirtymisestä myös uudelle omistajalle.

STARK tuotteiden tuotekehitys perustuu laatuun, kestävyYTEEN ja taloudellisuuteen. Tuotteet on suunniteltu tehokkaiksi, turvallisiksi ja kestäviksi ammattikäytössä. Jotta voimme kehittää tuotteitamme jatkossakin käyttäjien tarkoituksiin sopivaksi, palautteesi on meille tärkeää! Myös auran käyttöön tai huoltoon liittyvissä lisäkysymyksissä voitte olla yhteydessä sähköpostilla: [info@stark.fi](mailto:info@stark.fi)

Uutuudet, kuten koko muukin tuotevalikoimamme on esillä nettisivullamme [www.stark.fi](http://www.stark.fi)

Valmistaja pidättää oikeuden rakenteellisiin ja teknisiin muutoksiin siitä etukäteen ilmoittamatta. Ohjekirjassa annetut tiedot ovat tästä syystä voineet muuttua ohjekirjan painamisen jälkeen.

## Lue ennen käyttöä

Tutustu laitteeseen huolellisesti ennen käyttöönottoa.

Laitetta saa käyttää vain sen käyttöön perehtynyt henkilö.

Työkoneen käyttäjät on perehdytettävä huolellisesti koneen käyttöön ja kunnossapitoo. Perehtymätön henkilö voi aiheuttaa vakavia vaaroja itselleen, ympäristölle ja työlaitteelle.

Kytettäessä työlaitetta peruskoneeseen varmista seuraavat asiat:

- lukitustapit ja -sokat ovat kunnossa
- hydraulijärjestelmässä ei ole painetta
- hydraulikkaletkut ovat ehjiä
- hydraulikkaletkuja kytkettäessä välttä ihokosketusta hydraulikkaöljyn kanssa
- älä vedä hydraulikkaletkuja letkuosasta, ainoastaan liittimestä

Käytön aikana huomioi:

- turvallinen, tilanteisiin sopiva nopeus
- muu liikenne, henkilöt ja eläimet
- vaara-alueet ja näköesteet
- laitetta ei saa käyttää, mikäli joku on vaara-alueella
- varo lapsia
- älä mene työlaitteen alle



## Sisällys

Johdanto.....	2
Lue ennen käyttöä.....	2
1. VAATIMUSTENMUKAISUUSVAKUUTUS .....	4
2. KÄYTTÖTARKOITUS .....	5
3. TURVALLISUUSOHJEET .....	5
4. TUNNISTETIEDOT JA VARAOSAT .....	6
4.1. Tyyppikilpi.....	6
4.2. Huoltopalvelut.....	6
5. AUROJEN PÄÄOSAT .....	7
5.1. Alueaura RELAX .....	7
5.2. Alueaura .....	8
5.3. Perhosaura.....	9
5.4. Perhosaura RELAX .....	10
6. KÄYTTÖÖNOTTO .....	11
6.1. Auran kiinnittäminen peruskoneeseen .....	11
7. AURAN KÄYTTÖ .....	12
7.1. Käyttöohjeet .....	12
7.2. Terien säätäminen .....	12
7.3. Tasaterän säätäminen .....	13
7.4. Reikäterän säätäminen.....	14
7.5. Anti-Damage System -turvalaitteen toiminta .....	16
7.6. Varoventtiilin toiminta .....	17
7.7. RELAX -teräjärjestelmän säätäminen .....	17
7.8. Pin Float -teknologia.....	21
7.9. Auran irrottaminen peruskoneesta.....	23
7.10. Auran siirtoajo .....	23
7.11. Alueaura ja Alueaura RELAX lisävarusteet.....	23
7.12. Perhosaura ja Perhosaura RELAX lisävarusteet.....	23
8. AURAN HUOLTO .....	24
8.1. Yleiset varo-ohjeet laitteen käytössä ja huollossa .....	24
8.2. Kiristysmomentit .....	24
8.3. Päivittäinen huolto .....	24
8.4. Huolto ensimmäisen 10 tunnin jälkeen.....	24
8.5. Huolto 50 tunnin välein tai viikoittain .....	24
8.6. Rasvauskohteet .....	25
9. HYDRAULIIKKA.....	27
10. TAKUUEHDOT.....	30

# 1. VAATIMUSTENMUKAISUUSVAKUUTUS

Alkuperäinen valmistajan EY-vaatimustenmukaisuusvakuutus:

Tuotteen yleisnimi: Alueaura, Alueaura RELAX, Perhosaura, Perhosaura RELAX

Mallit: AL 2800, AL 3000, AL 3200, AL 3600, AL 4000, AL 3100R, AL 3400R, AL 3700R, TA 2800, TA 3000, TA 3200, TA 3600, TA 4000, TA 3100R, TA 3400R, TA 3700R

Valmistaja:

Lametal Oy

Kaskenviertäjätie 2 73100 LAPINLAHTI

puh. +358 17 731 565

Vakuuttaa, että seuraavat työlaitteet täyttävät konedirektiivin 2006/42/EY ja soveltuvilta osin standardit

- SFS-EN ISO 12100-1,
- SFS-EN ISO 12100-2
- SFS-EN 1050

Henkilö, joka on valtuutettu kokoamaan teknisen tiedoston:



Lassi Mehtonen

Toimitusjohtaja

Kaskenviertäjätie 2

73100 Lapinlahti, FINLAND

## 2. KÄYTTÖTARKOITUS

Aurat on tarkoitettu katujen ja pienten / suurien alueiden auraukseen.

Käyttö lunta raskaamman materiaalin siirtämiseen on kielletty ja katkaisee laitteen takuun.

## 3. TURVALLISUUSOHJEET

Tutustu laitteeseen huolellisesti ennen käyttöönottoa. Laitetta saa käyttää vain sen käyttöön perehtynyt henkilö.

Ennen hydrauliiikan kytkemistä auraan varmista, että:

- laitteen ja peruskoneen välissä ei ole ketään
- peruskone on sammutettu ja käsijarru on päällä

Kytettäessä auraa peruskoneeseen varmista, että:

- lukitustapit ja -sokat ovat kunnossa
- hydraulikkaletkut ovat ehjiä
- hydraulikkaöljy ei pääse ihokosketukseen, kun kytket hydraulikkaletkuja
- et vedä hydraulikkaletkuja letkuosasta

Käytön aikana huomioi:

- turvallinen, tilanteisiin sopiva nopeus
- muu liikenne, henkilöt ja eläimet
- vaara-alueet ja näköesteet
- että laitetta ei käytetä, mikäli joku on vaara-alueella
- varo lapsia
- käytä aurattaessa vilkkuvaloa
- Älä mene laitteen alle



### **VARO** paineenalaisia hydraulikkaletkuja ja komponentteja!

Laitetta huollettaessa on peruskoneen hydraulikka ehdottomasti kytkettävä pois, peruskone sammutettava ja käsijarru laitettava päälle. Laite on laskettava tukien varaan, jos huolto vaatii laitteen alle menemisen. Älä koskaan mene laitteen alle, ellei se ole tuettu.

Päivittäinen huolto:

- tarkista rakenteiden yleinen kunto, tarvittaessa korjaa viat
- Tarkista hydraulikkaletkujen ja liittimien kunto, vaihda rikkoutuneet uusiin

50 käyttötunnin välein:

- suorita kohteiden rasvaus (sijainnit on mainittu tuotekohtaisessa osiossa)
- tarkista pulttien ja muttereiden kireys

Tarkista pulttien, muttereiden ja hydraulikkaliittimien kireys **ensimmäisen käyttöpäivän** jälkeen!

Mikäli laitteen käyttöön on tulossa pidempiaikainen tauko, puhdista laite hyvin viimeisen käytön jälkeen ja suorita rasvaus.

## 4. TUNNISTETIEDOT JA VARAOSAT

### 4.1. Tyypikilpi

Tyypikilpi on asennettu laitteen sivulle. Kyllissä on merkittynä tehtaan yhteystietojen lisäksi koneen tyyppi, valmistusvuosi, sarjanumero ja paino.

Sarjanumerossa ensimmäiset neljä numeroa kertovat valmistuskuukauden ja vuoden (ensimmäisenä valmistuskuukausi: KKVV). Sarjanumeron viimeiset viisi numeroa on koneen varsinainen sarjanumero, joka näkyy valmistajan järjestelmissä (alla olevassa esimerkissä 13971). Alla mallikuva tyypikilvestä.



Kuva 1. Tyypikilpi

Kirjaa alla oleville viivoille tuotteen tuotetyyppi ja sarjanumero:

Tuote \_\_\_\_\_ Sarjanumero \_\_\_\_\_

### 4.2. Huoltopalvelut

Tuotteen korjaukseen tulee käyttää ainoastaan alkuperäisiä varaosia. Käyttämällä alkuperäisiä varaosia varmistat auran moitteettoman toiminnan ja takuun säilymisen. Ilmoita varaosien kyselyn ja tilauksen yhteydessä yllä esitellystä tyypikilvestä auran tyyppi sekä sarjanumero palvelun nopeuttamiseksi.

STARK huolto- ja varaosapalvelu sekä jälleenmyyjäsi vastaavat huoltoon tai varaosiin liittyvissä kysymyksissäsi.

Ota yhteyttä jälleenmyyjääsi tai

STARK huoltopalveluun:

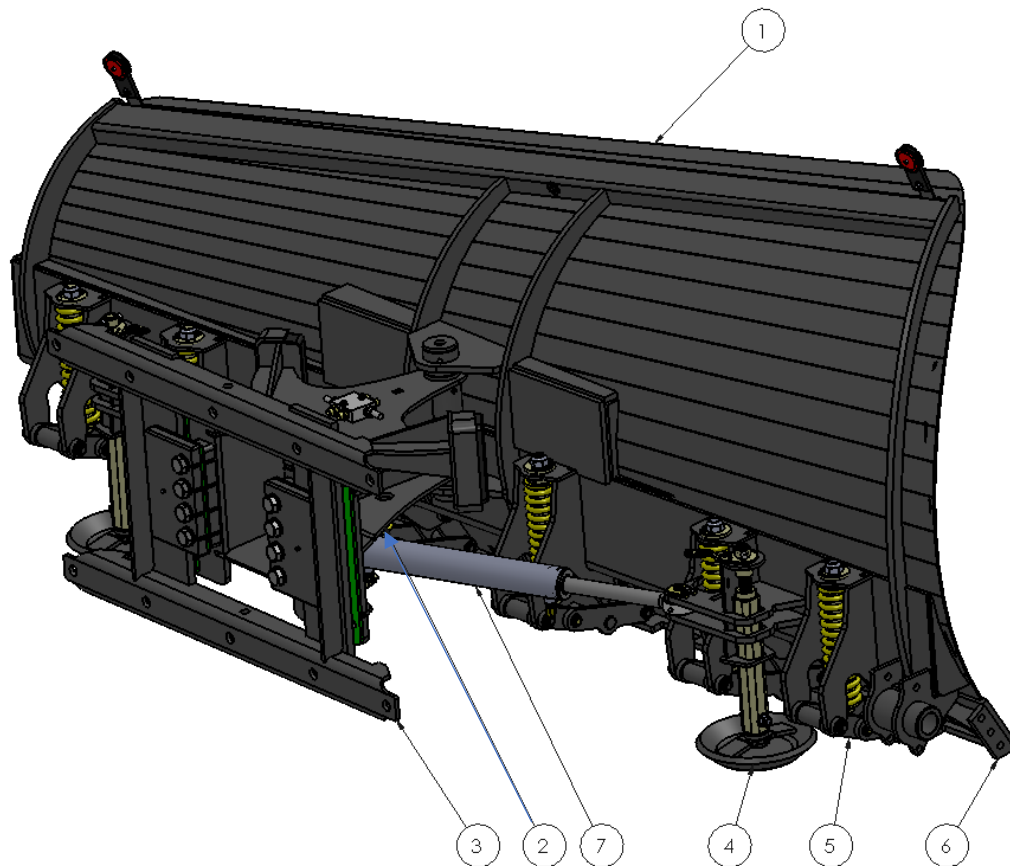
puh. +358 (0)17 731 565, sähköposti [info@stark.fi](mailto:info@stark.fi)

STARK varaosapalveluun:

puh. +358 (0)44 758 6221, sähköposti [parts@stark.fi](mailto:parts@stark.fi)

## 5. AUROJEN PÄÄOSAT

### 5.1. Alueaura RELAX

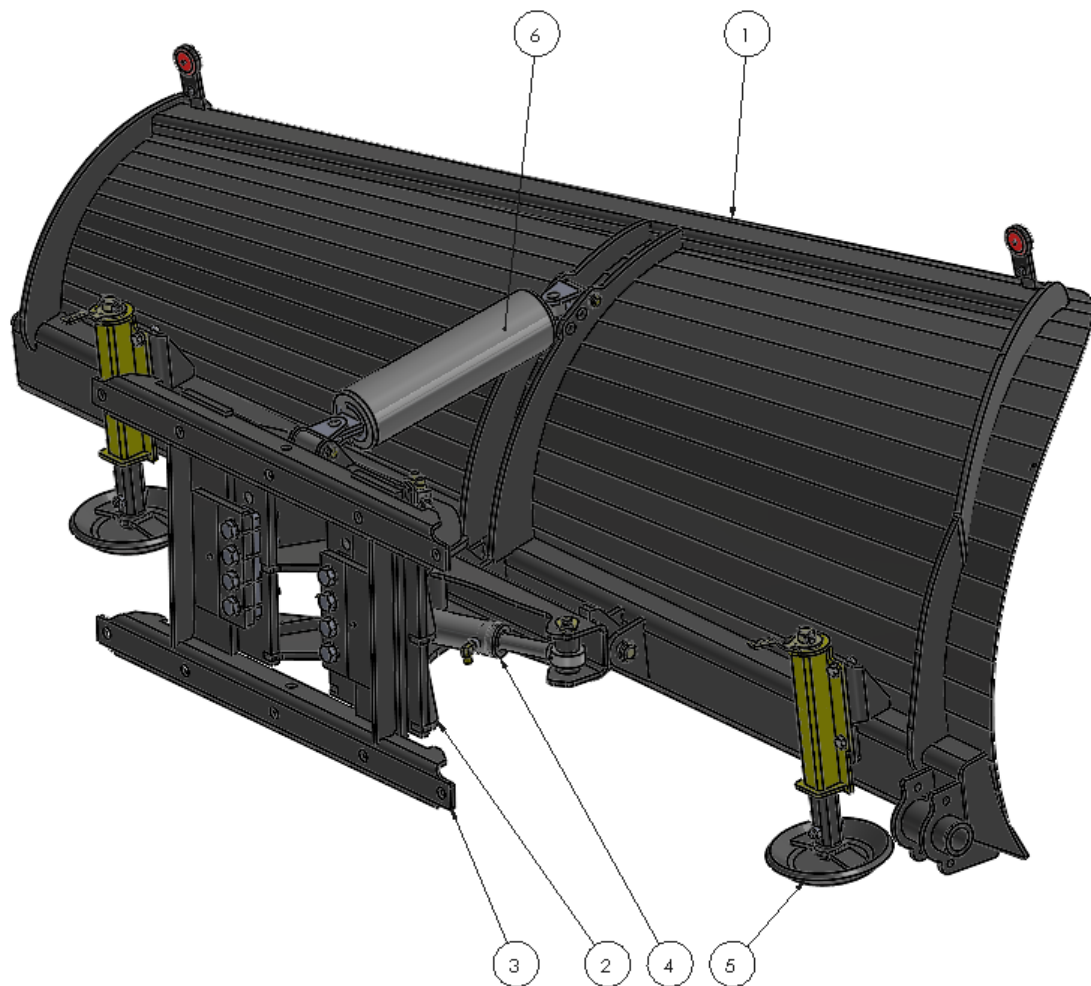


Kuva 2. Alueaura RELAX pääosat

1. Auran runko
2. Kääntörunko
3. Kelluntakehikko
4. Tukijalka
5. Relax -jousitus
6. Terärunko
7. Hydraulisylinteri



## 5.2. Alueaura

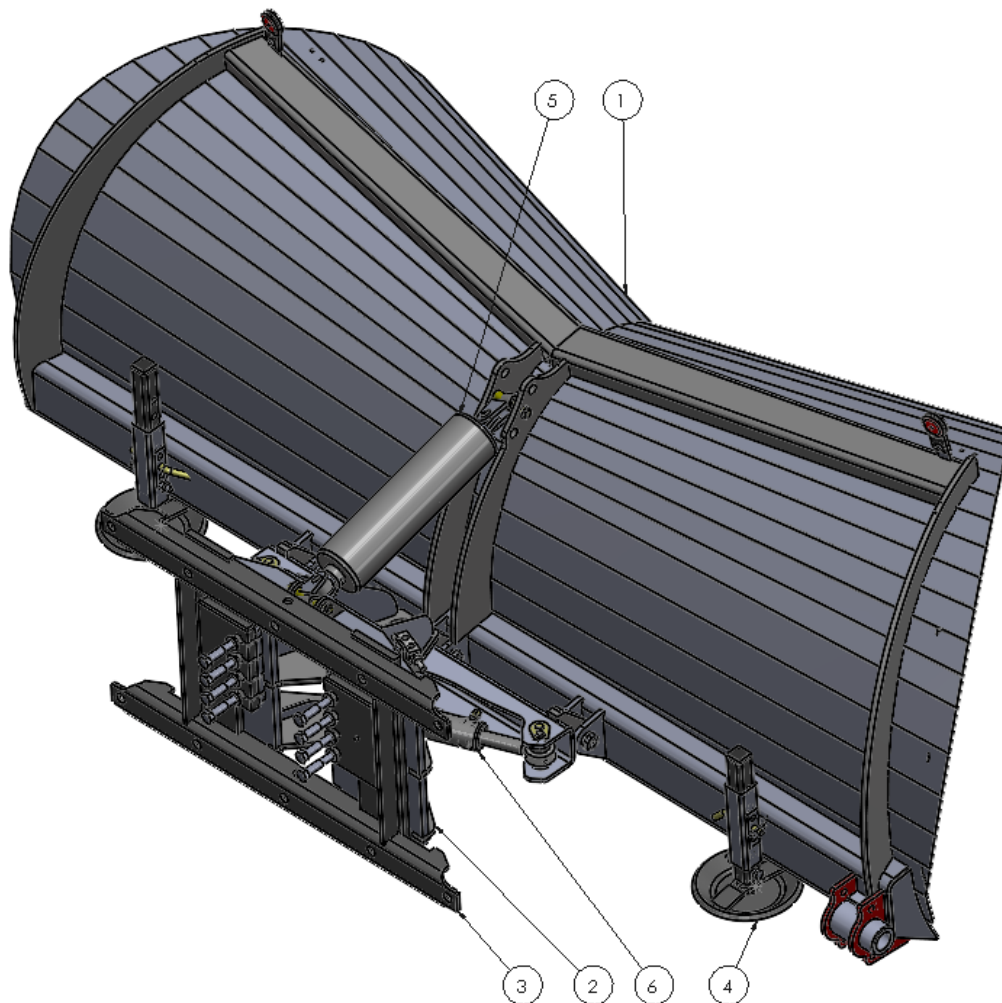


Kuva 3. Alueaura pääosat

1. Auran runko
2. Kääntörunko
3. Kelluntakehikko
4. Hydraulisylinteri
5. Tukijalka
6. Turvalaite

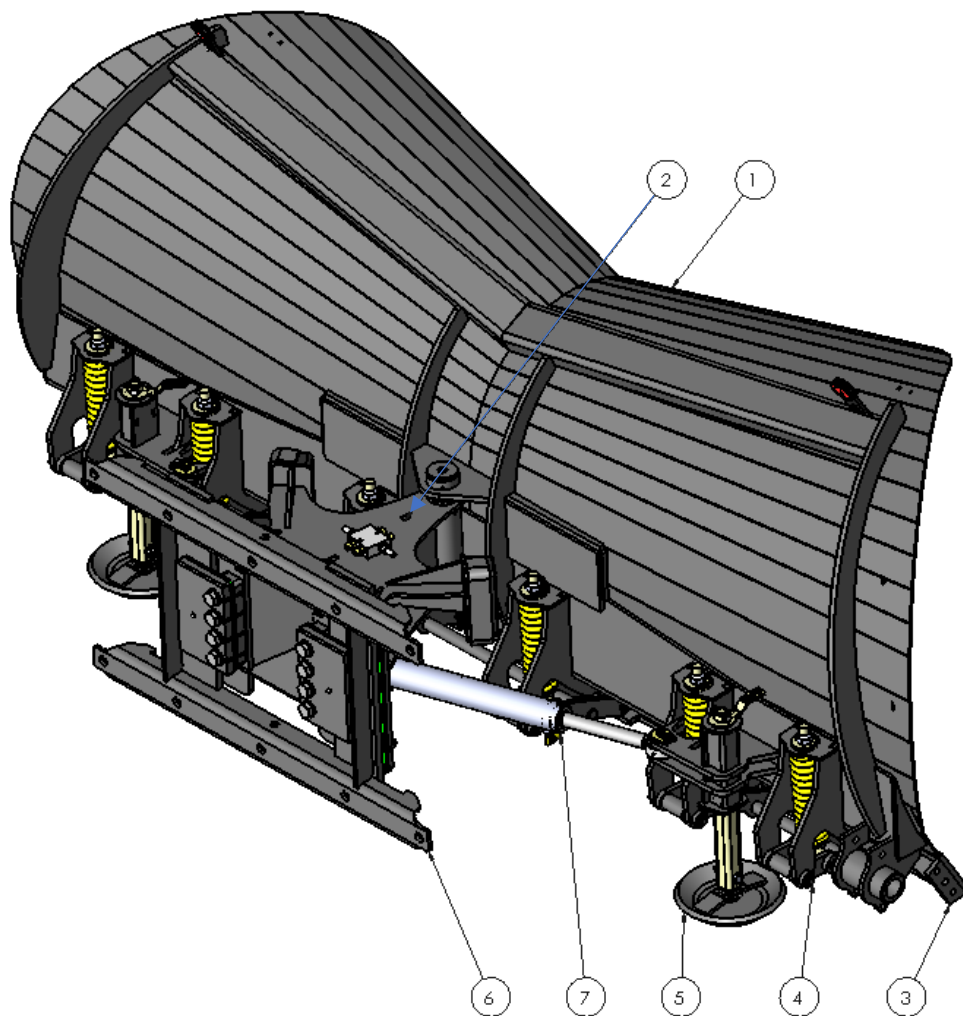


### 5.3. Perhosaura



Kuva 4. Perhosaura pääosat

1. Auran runko
2. Kääntörunko
3. Kelluntakehikko
4. Tukijalka
5. Turvalaite
6. Hydraulisyliinteri

**5.4. Perhosaura RELAX**


Kuva 5. Perhosaura RELAX pääosat

1. Auran runko
2. Kääntörunko
3. Terärunko
4. Relax -jousitus
5. Tukijalka
6. Kelluntakehikko
7. Hydraulisyliinteri

## 6. KÄYTTÖÖNOTTO

Käyttöönnotolla varmistetaan, että peruskone ja työlaite ovat yhteensopivia. Suorita käyttöönnotto työlaitteelle joka kerta, kun peruskone vaihtuu.

### 6.1. Auran kiinnittäminen peruskoneeseen

Aura kiinnitetään pulttattavilla STARK FIT-sovitteilla kiinni peruskoneeseen, jotka puolestaan on kiinnitetty kelluntakehikkoon. Koneen kytkentäkaaviot on esitetty edempänä käyttöohjekirjassa. Kysy saatavilla olevista STARK FIT-sovitteista jälleenmyyjältäsi.

**VARMISTA** ennen laitteen käyttämistä, että kaikki lukitustapit ja -sokat ovat paikallaan!

Kytkiessäsi auraa peruskoneeseen huomioithan peruskoneen ohjeistuksen.

1. Tarkista työlaitteen ja peruskoneen mekaaninen-, hydraulinen- ja sähköinen-yhteensopivuus
2. Laita seisontajarru päälle. Aura kiinnitetään peruskoneen työlaitekiinnitykseen (esim. etukuormain). Kiinnitä aura peruskoneeseen, varmista tappien lukitus.
3. Sammuta peruskone ja varmista, että seisontajarru on päällä.
4. Varmista, ettei peruskoneen hydraulikkajärjestelmässä ole painetta. Tarkista aina asennettaessa hydraulikkaliittimien puhtaus ja -letkujen kunto.
5. Tarkista varovasti työlaitekiinnityksen, peruskoneen ja työlaitteen väliset liikeradat törmäysten varalta. Tee kaikki ääriliikkeet peruskoneella ja kuormaimella varmistaaksesi, ettei työlaite törmää peruskoneeseen. Tarkista myös hydraulikkaletkujen ja -liittimien tarvitsema tila.
6. Uuden työlaitteen pultit, mutterit ja liittimet voivat löystyä ensimmäisten käyttötuntien aikana. Tee niiden **JÄLKIKIRISTYS** ensimmäisen työpäivän jälkeen.

## 7. AURAN KÄYTTÖ

Tarkista ennen ajoon lähtöä:

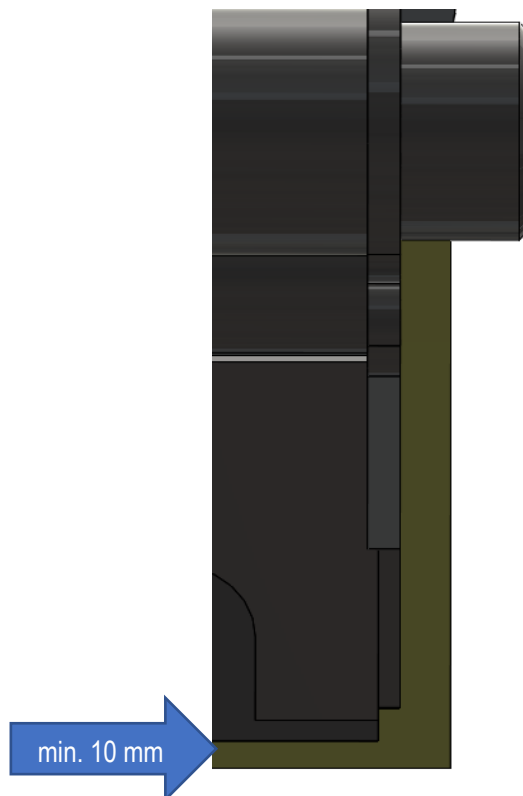
- että laite on asennettu oikein
- kaikki lukitustapit ovat paikoillaan
- hydraulikkaletkut on liitetty oikein
- letkut ovat ehjät
- ettei laitteessa ole öljyvuojoja
- että kaikki toiminnot toimivat oikein
- opettele auran toiminnot suljetulla alueella ennen varsinaisen käytön aloitusta

### 7.1. Käyttöohjeet

1. Tarkista työlaitteen ja peruskoneen mekaaninen-, hydraulinen- ja sähköinen-yhteensopivuus
2. Aura kiinnitetään peruskoneen työlaitekiinnitykseen (esim. etukuormain). Kytke seisontajarru päälle. Kiinnitä aura peruskoneeseen, varmista tappien lukitus.
3. Sammuta peruskone ja varmista, että seisontajarru on päällä.
4. Varmista, ettei peruskoneen hydraulikkajärjestelmässä ole painetta. Tarkista aina asennettaessa hydraulikkaliittimien puhtaus ja -letkujen kunto.
5. Tarkista varovasti työlaitekiinnityksen, peruskoneen ja työlaitteen väliset liikeradat törmäysten varalta. Tarkista myös hydraulikkaletkujen ja -liittimien tarvitsema tila. Tarvittaessa vaihda letkujen paikat peruskoneessa.
6. Tarkkaile epänormaalia toimintaa ja öljyvuojoja myös ajon aikana.

### 7.2. Terien säätäminen

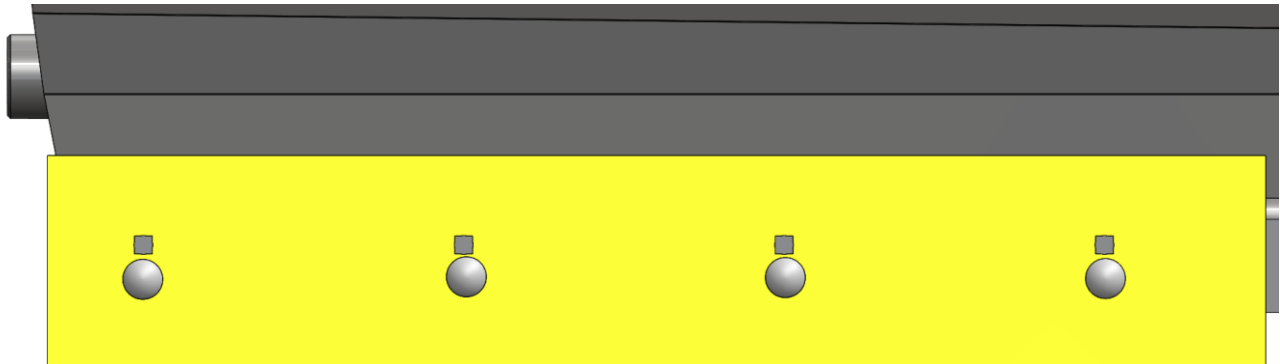
Terän pituus terärungon alareunasta mitattuna pitäisi olla 15–45 mm. Viimeistään silloin kun terä ulkonee alle 10 mm (kuva 6) se pitää säätää. Älä kuitenkaan säädä terää siten, että se ulkonee yli 50 mm terärungosta.



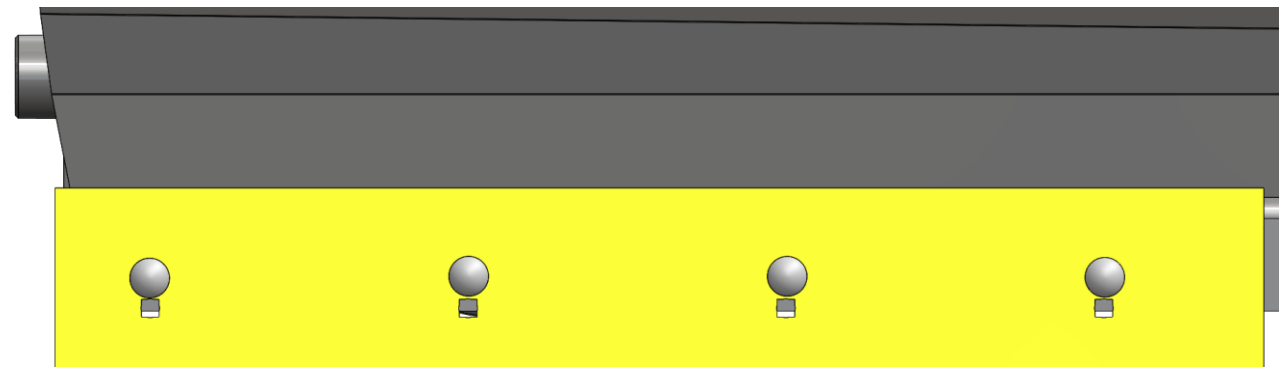
Kuva 6. Terän minimietäisyys terärungosta

### 7.3. Tasaterän säätäminen

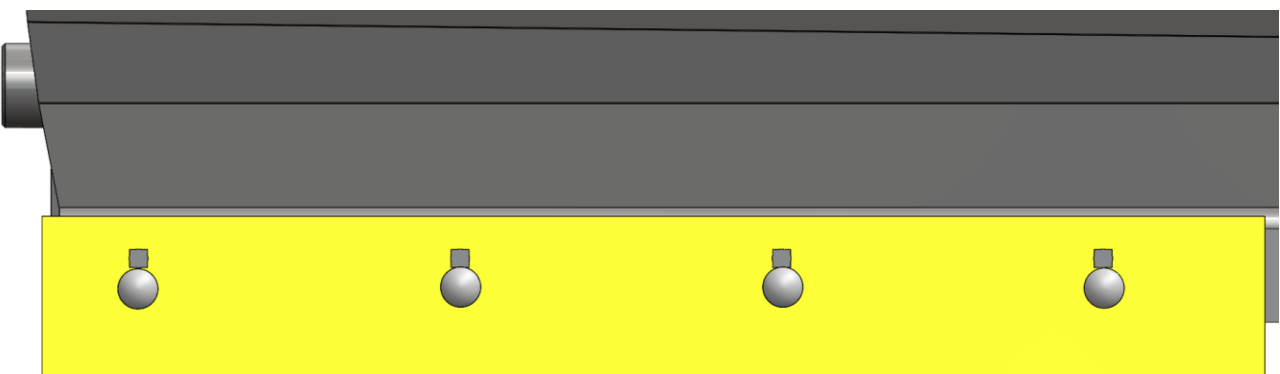
Tasaterää pystyy säätämään 3 kertaa. Terässä on kulumisvaraa noin 45 mm jokaisella terän siirrolla. Aluksi terä on kuvan 7 mukaisessa asennossa, kun terä on kulunut se siirretään alemmaksi ja kiinnitetään terän ylemmistä rei'istä (kuva 8). Seuraavaksi terä käännetään ja kiinnitetään taas terän alempiin reikiin (kuva 9). Terän jälleen kuluessa se siirretään ylempiin reikiin (kuva 10). Kun terä tässä asennossa kuluu loppuun, on se vaihdettava uuteen.



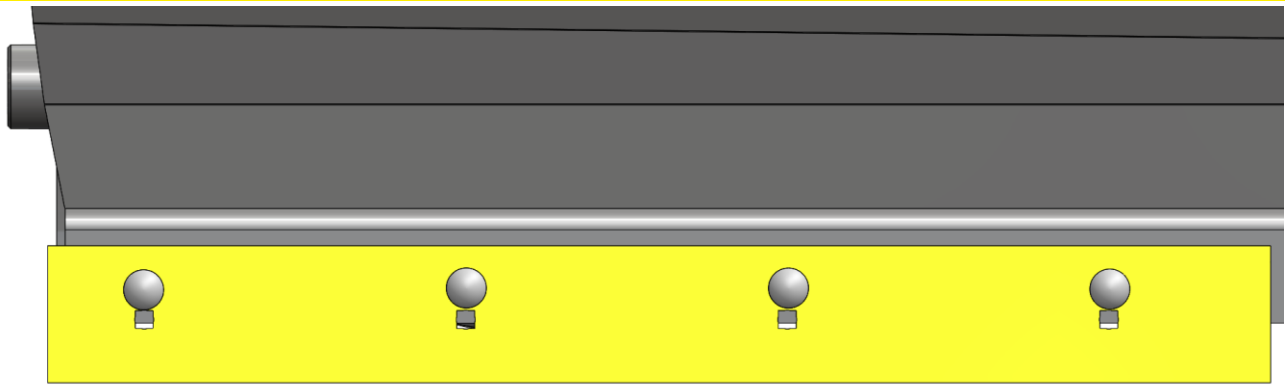
Kuva 7. Uusi terä



Kuva 8. Alas siirretty terä



Kuva 9. Käännetty terä

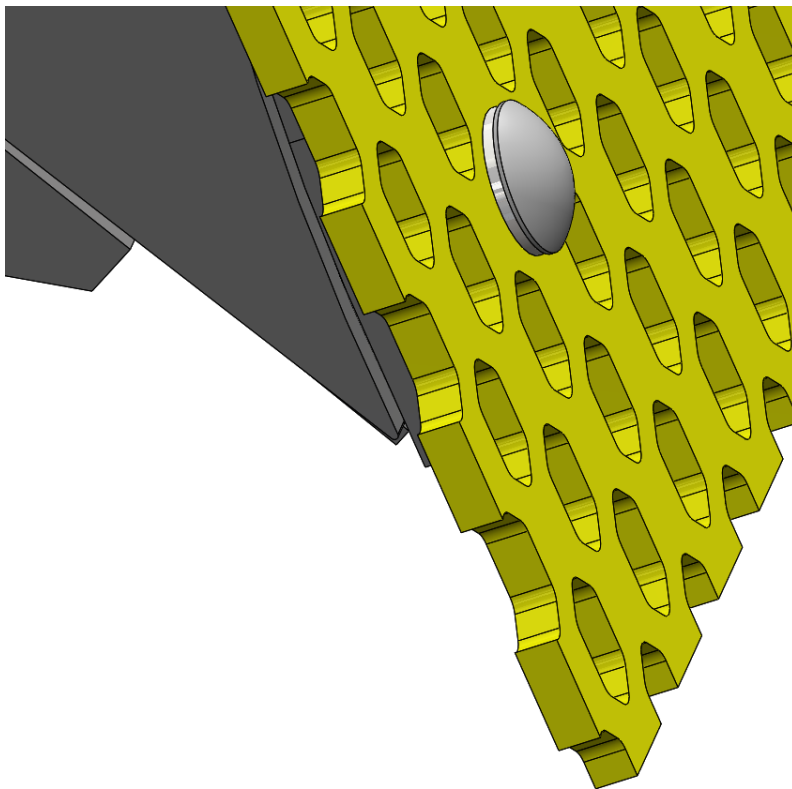


Kuva 10. Alas siirretty käännetty terä

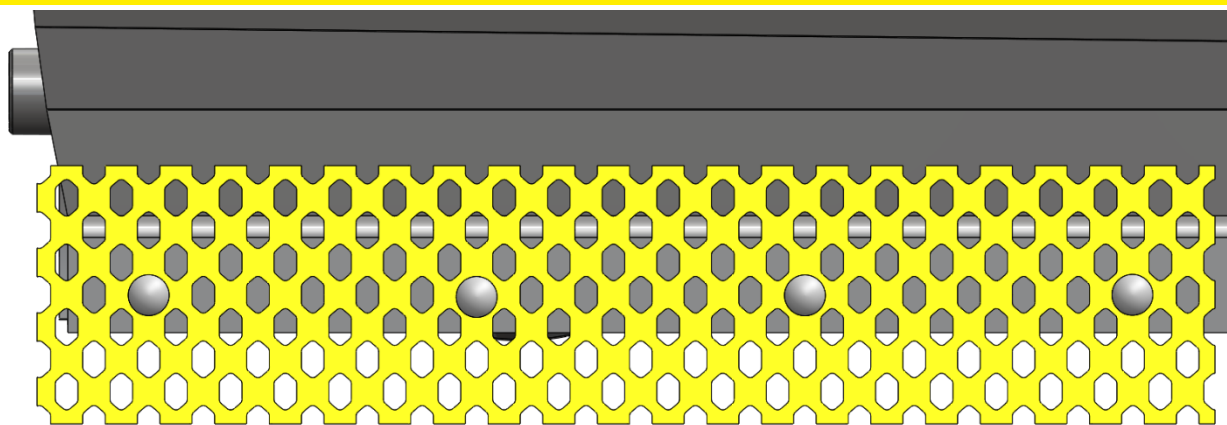
#### 7.4. Reikäterän säätäminen

Reikäterän pultit irrotetaan pitämällä kiinni pultista lukkopihdeillä tai vastaavilla ja avaamalla lukitusmutteri taustapuolelta. Myös teräpulttia kiinnittäessä tulee pultin kannasta pitää kiinni, jotta pultti saadaan kiristettyä. Reikäterän lukkopultin kannan alle asennetaan M20 aluslevy helpottamaan asennusta (kuva 11).

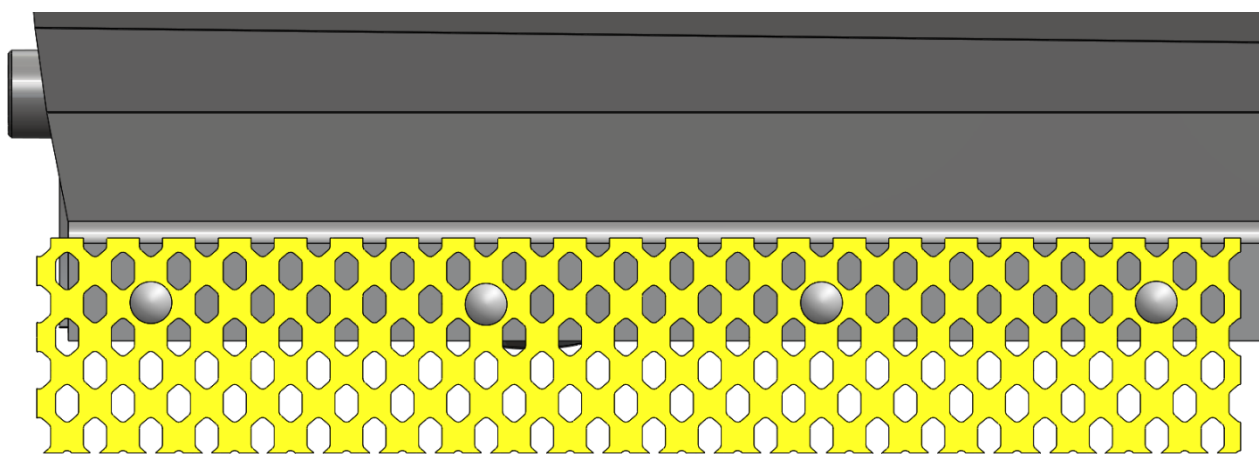
Terän kiinnityspultit irrotetaan ja terää siirretään alemmas, kunnes terärungon kiinnitysreikä näkyy. Kiinnityspultit kiinnitetään nyt viereisiin reikiin (kuva 12), kuin missä ne olivat irrotettaessa. Tällöin terää saadaan säädettyä sopivasti alemmas (kuva 13).



Kuva 11. M20 aluslevy pultin alla



Kuva 12. Reikäterän ensimmäinen kiinnitysasento

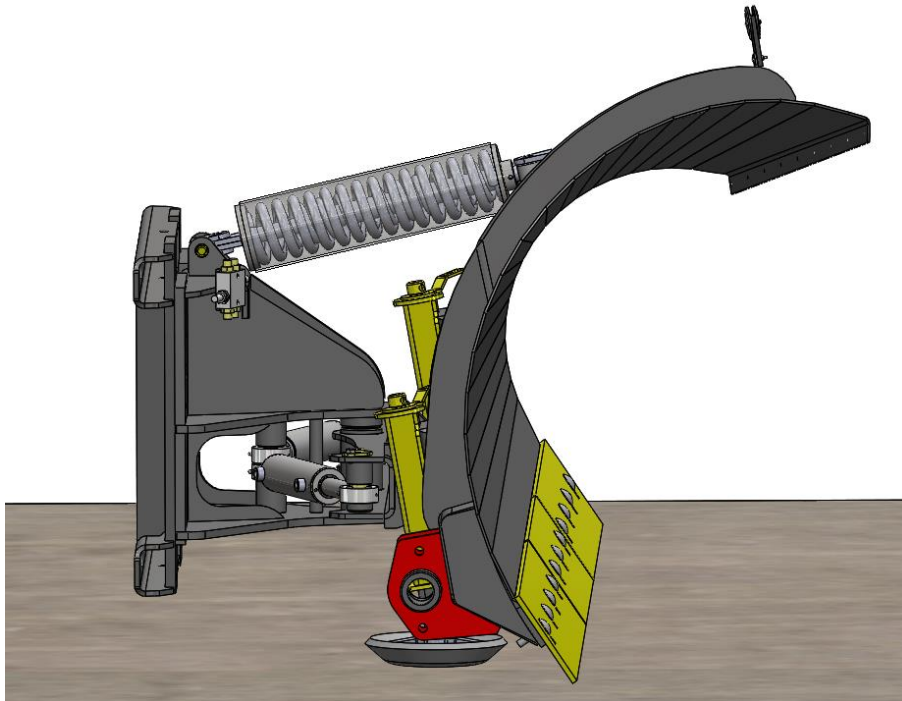


Kuva 13. Reikäterää on laskettu alemmaksi

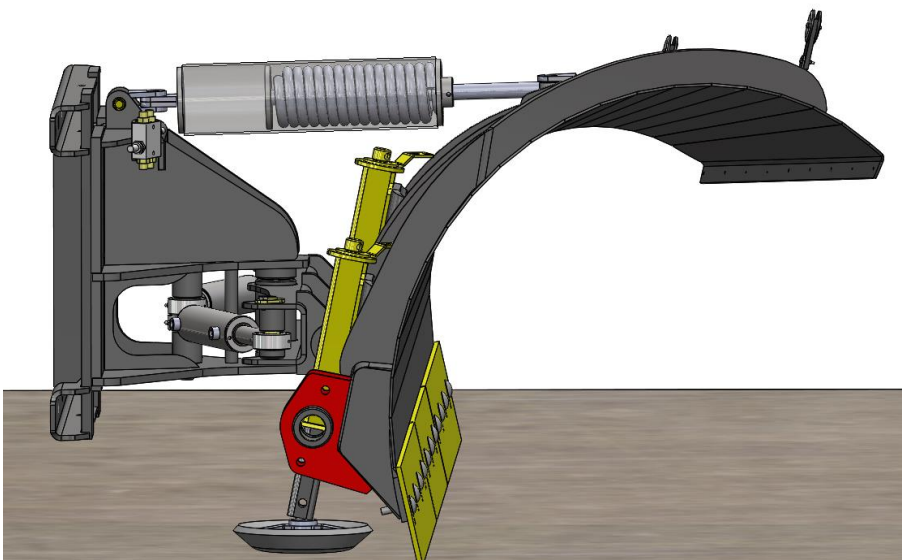


## 7.5. Anti-Damage System -turvalaitteen toiminta

STARK Alueaurat sekä Perhosaurat tulevat varustettuina törmäyksen turvalaitteella (ADS). Käyttäjän ajaessa esteeseen, varolaitteen jousi antaa myöten, estäen auran ja sen osien vaurioitumisen (kuvat 14 ja 15).



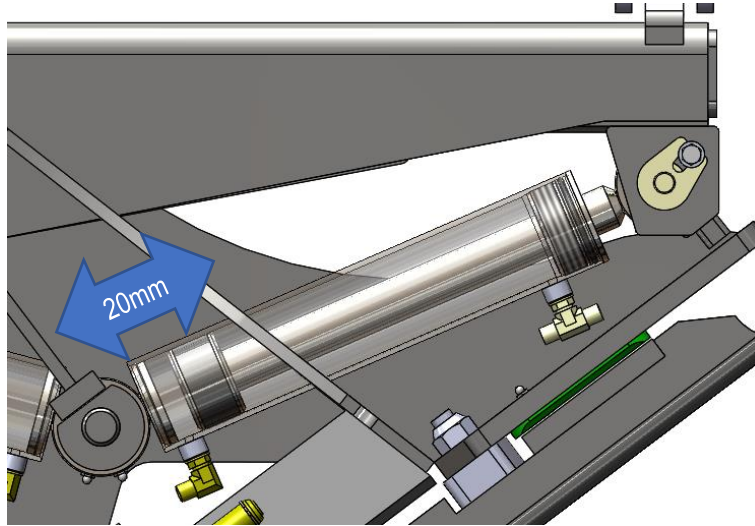
Kuva 14. Turvalaite ennen iskuja perusasennossa.



Kuva 15. Turvalaite auran osuessa esteeseen

## 7.6. Varoventtiilin toiminta

Huomioi varoventtiilin toiminta käyttäessäsi auraa. Varoventtiili ei pääse toimimaan, jos sylinteri on vedetty pohjaan asti. Tällöin aura on ääriasennossaan. Auraa käytettäessä, jätä sylinterin sisälle n. 20mm tilaa, jotta varoventtiili toimii suunnitellusti (kuva 16).



Kuva 16. Sylinteri on lähes pohjassa, jättäen varoventtiilille tilaa toimia.

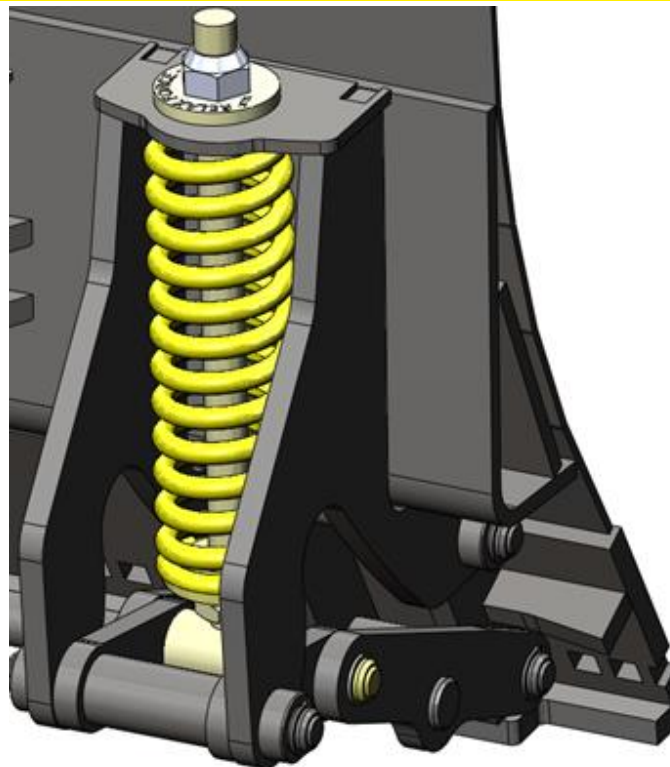
## 7.7. RELAX -teräjärjestelmän säätäminen

RELAX -teräjärjestelmän ansiosta auran terä pysyy lukittuna. Aorausjälki on tasainen ja polannetta muodostuu huomattavasti vähemmän. Terän osuessa esteeseen teräjärjestelmän lukko laukeaa, terärunko kääntyy taakse ja terä pääsee esteen yli. Tämä suojaa kuljettajaa, työlaitetta ja peruskonetta törmäysvaurioilta.

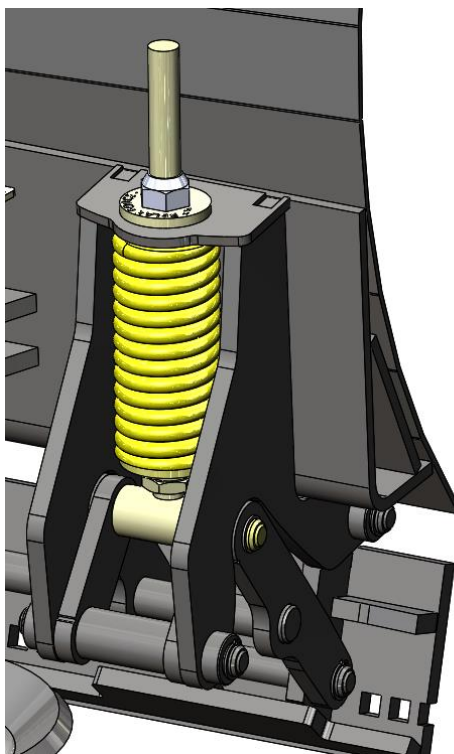
RELAX -teräjärjestelmällä varustettua auraa voi painattaa aurattavaa pintaa vasten, mikä mahdollistaa polanteen poistamisen.

### RELAX -teräjärjestelmän toimintaperiaate

- Terärunko on mekaanisesti lukittu kolmen nivelen avulla (kuva 17)
- Kuormituksen kasvaessa lukitus laukeaa ja terärunko tekee nopean ja laajan väistöliikkeen (kuva 18)
- Kuormituksen poistuessa jousi palauttaa terärungon takaisin lukkoon (kuva 17)

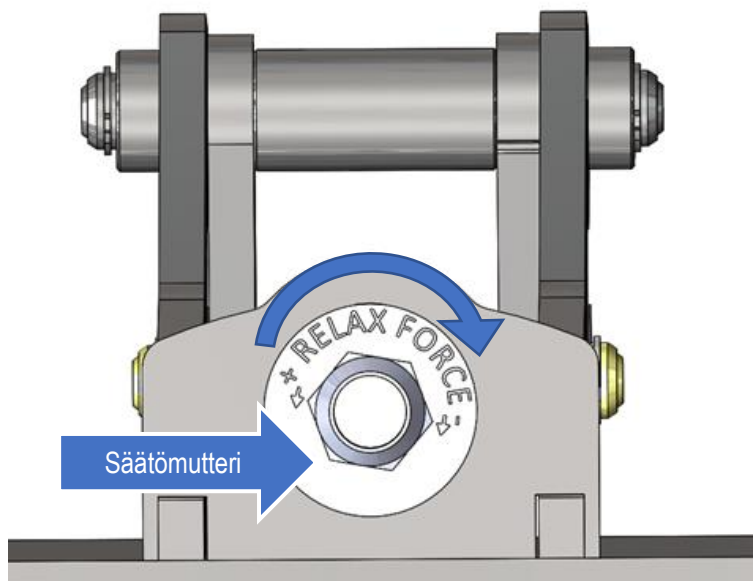


Kuva 17. Relax-järjestelmä ajon aikana

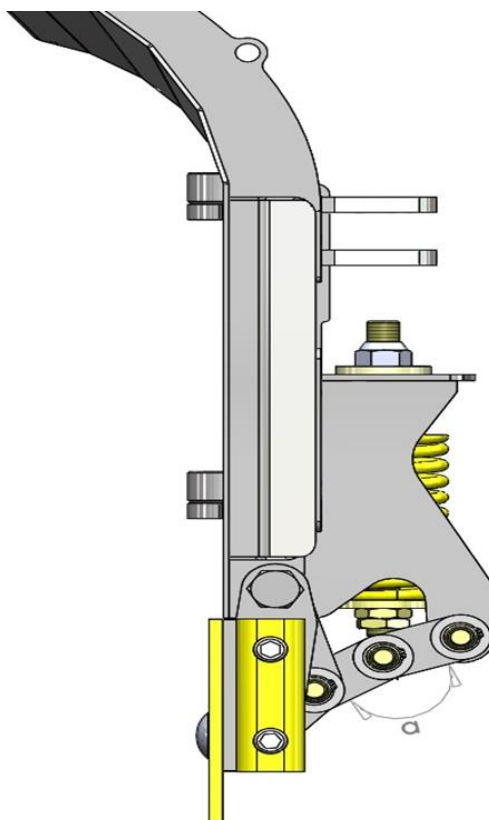


Kuva 18. Relax järjestelmä törmäyksessä

Teränlaukaisuvoimaa voidaan portaattomasti säätää nivelten kulmaa muuttamalla. Mitä suurempi nivelten välinen kulma on, sen kevyemmin lukko aukeaa. Kun säätömutteria kiristetään (kuva 19), laukaisuvoima pienenee ja vastaavasti kun mutteria löysätään, laukaisuvoima kasvaa. Nivelten välisen kulman on oltava vähintään 5° (kuva 20), jotta laukaisumekanismin suojaus toimii suunnitellusti. Älä koskaan säädä nivelten välistä kulmaa täysin suoraksi!

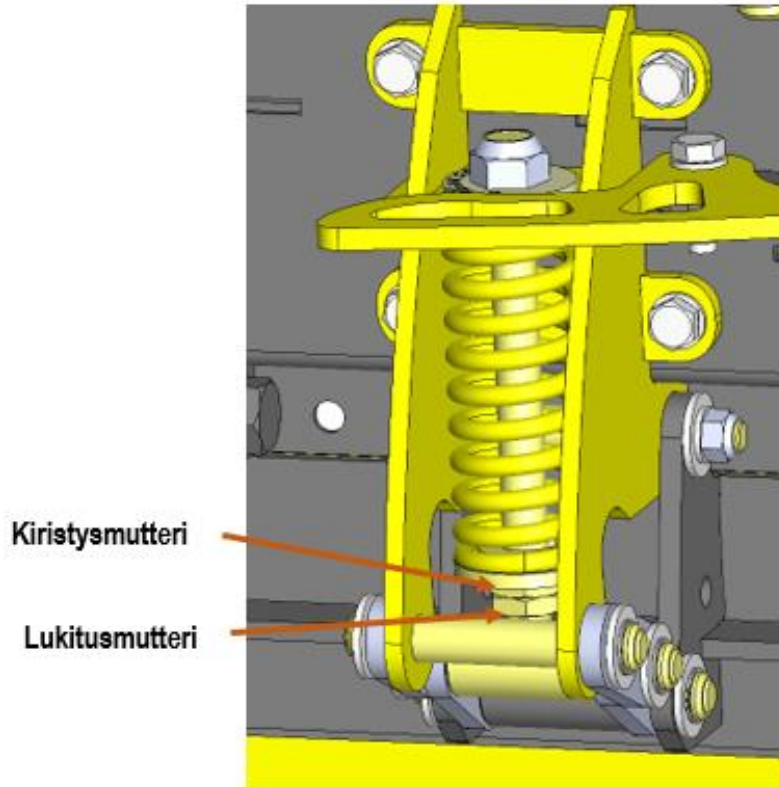


Kuva 19. Rekax järjestelmän säätäminen.



Kuva 20. Nivelten välinen  $\alpha$ -kulma tulee olla vähintään  $5^\circ$

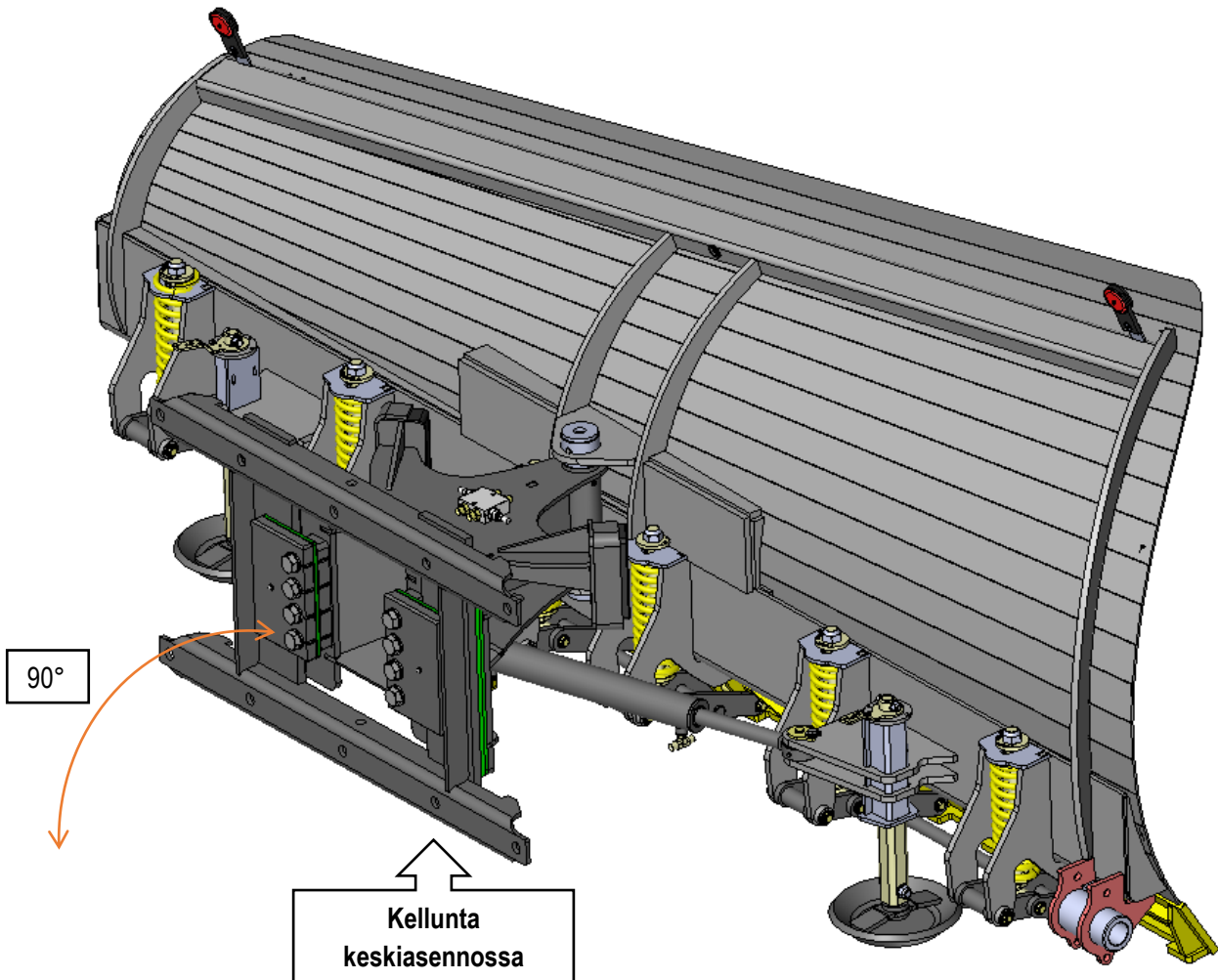
Jousen jäykkyyttä voidaan säätää jousen alapäässä olevista säätömuttereista (kuva 21). Jousen pienin sallittu pituus on 175 mm kun terä on vapaana, jolloin jousessa on 25 mm esikiristystä. Tehtaalla jouselle säädetään 15 mm esikiristys.



Kuva 21. Relax jousen säätäminen

## 7.8. Floating Frame -teknologia

STARK aurat on varustettu FLOATING FRAME -kelluntajärjestelmällä. FLOATING FRAME -teknologia mahdollistaa työlaitteen myötäilemisen tarkasti maanpinnan mukaan, kun työlaite pääsee kellumaan pysty- ja vaakasuunnassa. Aurattaessa pitää kellunta keskiasennossa ja sovite 90 asteen kulmassa maanpintaan nähden (kuva 22). FLOATING FRAME -kelluntajärjestelmä on sijoitettu työlaitekiinnikkeen yhteyteen. Kellunnan sijoitus ja kellunnassa käytetyt liukulevyt vähentävät laitteen pomppimista työn aikana.



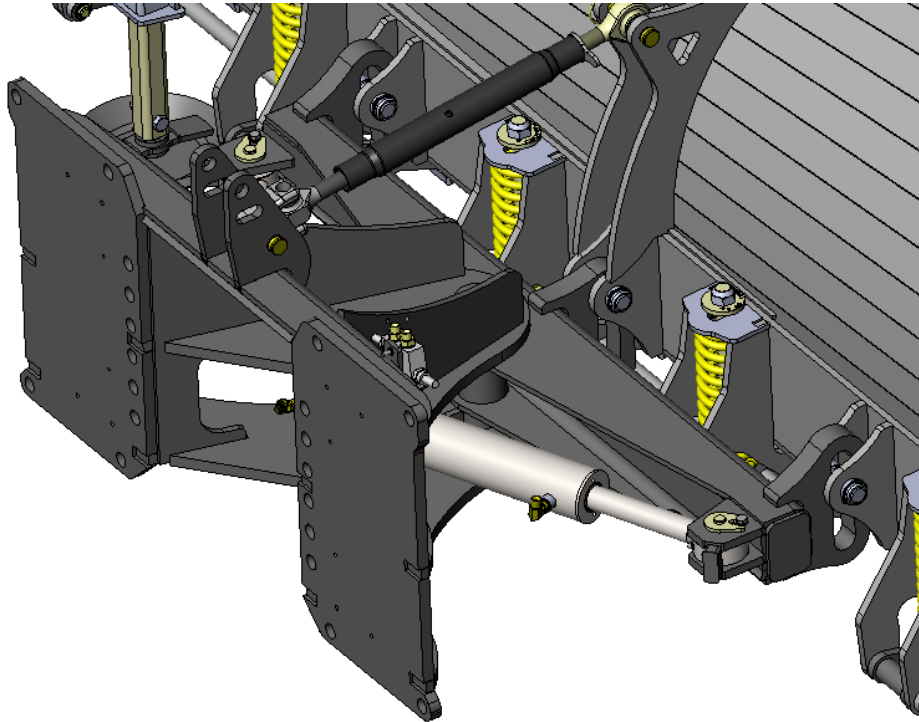
Kuva 22. Optimaalinen aurasento, kellunta keskiasennossa ja aura kohtisuorassa maan pintaan nähden.



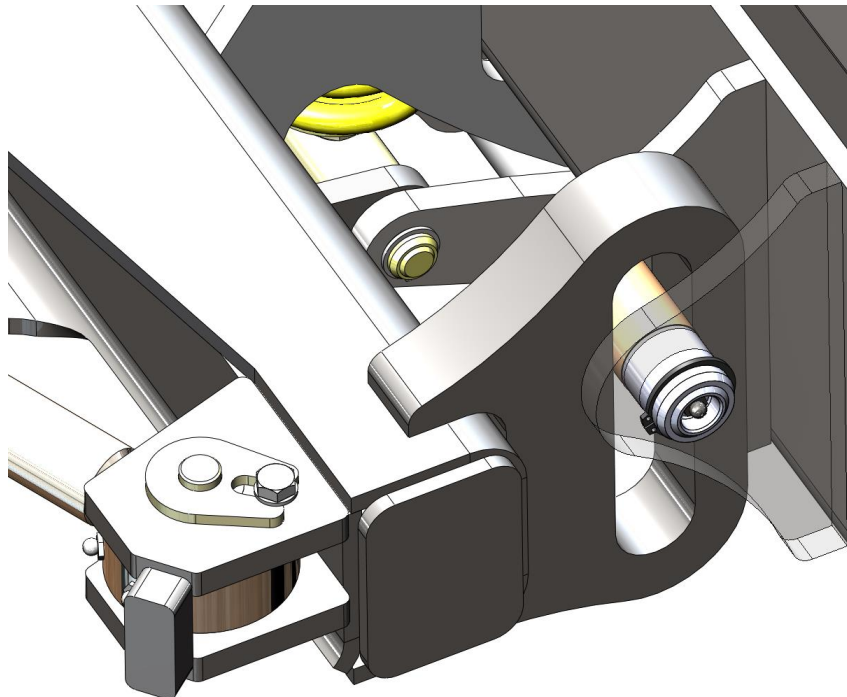
## 7.9. Pin Float -teknologia

Pin Float -teknologia mahdollistaa työlaitteen vapaan kellunnan ilman, että peruskone ohjaa työlaitetta.

Kellunta tapahtuu tappien, holkkien ja työlaitteen rungossa olevien kelluntahahlojen avulla (kuvat 23 ja 24). Tapeissa on rasvaus, joka parantaa karkaistujen holkkien pyörimistä ja vähentää kulumista merkittävästi.



Kuva 23. Kääntörunko kiinnittyy kellunnalla



Kuva 24. Kellunnan kulutusholkki ja rasvanippa



### **7.10. Auran irrottaminen peruskoneesta**

1. Laske aura tasaiselle alustalle.
2. Sammuta peruskone, laita käsijarru päälle ja poista paineet järjestelmästä.
3. Irrota hydraulikkaletkut ja suojaa letkujen päät tulpilla.
4. Avaa työlaitekiinnityksen lukitus ja irrota laite.
5. Mikäli laite jää käyttämättä pitkäksi aikaa, puhdista se kunnolla ja tee rasvaus.

### **7.11. Auran siirtoajo**

Auraa siirrettäessä nosta se tarpeeksi korkealle sekä hidasta ajonopeus sopivaksi, varsinkin jos tie on epätasainen. Peruskone tai aura voivat vaurioitua, jos ajonopeus on liian suuri.

### **7.12. Alueaura ja Alueaura RELAX lisävarusteet**

- Lumistoppari
- Sähköventtiili 12V / 24V lumistopparille
- LED- valosarja
- Lumikumi
- Tukipyörät
- Tasateräsarja
- Reikäteräsarja

### **7.13. Perhosaura ja Perhosaura RELAX lisävarusteet**

- Lumistoppari
- Sähköventtiili 12V / 24V lumistopparille
- LED- valosarja
- Lumikumi
- Tukipyörät
- Tasateräsarja
- Reikäteräsarja
- Heittosiivekkeet (vain TAR)

## 8. AURAN HUOLTO

### 8.1. Yleiset varo-ohjeet laitteen käytössä ja huollossa

- Noudata voimassa olevia lakeja ja määräyksiä sekä tässä käyttöohjekirjassa mainittuja ohjeita.
- Älä koskaan mene varmistamattoman laitteen alle.
- Kytke aina peruskoneen käsijarru ennen laitteeseen tehtäviä toimenpiteitä.
- Käytä ainoastaan kunnossa olevia työkaluja.
- Varo paineenalaisia hydraulikkaletkuja sekä -komponentteja.
- Varmista hydraulijärjestelmän paineettomuus. Huomioi paineakku.
- Älä päästä hydraulikkaletkuja tai rasvoja maahan.
- Käytä tarvittavia henkilökohtaisia suojaimia.
- Ota huomioon koneen leveys, paino ja muut tekijät, jotka voivat vaikuttaa ajettavuuteen. Säädä työskentelynopeus olosuhteisiin sopivaksi.

### 8.2. Kiristysmomentit

	Nm (Lujuus 8.8)
M4	3,3
M5	6,5
M6	11,3
M8	27,3
M10	54
M12	93
M14	148
M16	230
M18	329
M20	464
M22	634
M24	798
M27	1176
M30	1597
M33	2161
M36	2778
M39	3597

Taulukko 1. Kiristysmomentit

### 8.3. Päivittäinen huolto

Päivittäinen silmämääräinen tarkistus on tärkeää, jotta mahdolliset viat huomataan ajoissa ja lisävahingot voidaan ehkäistä. Tarkasta laitteesta päivittäin seuraavat kohteet:

- Hydraulikkaletkujen ja -komponenttien mahdolliset vuodot
- Yleinen mekaaninen kunto

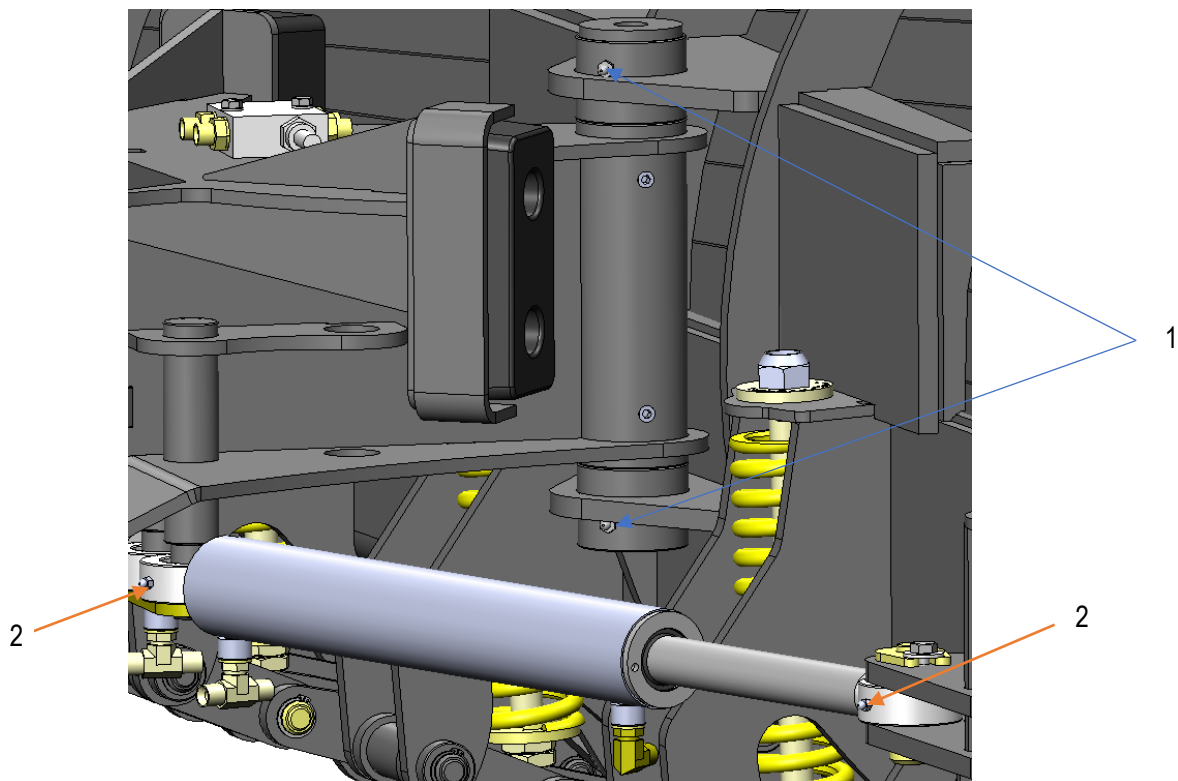
### 8.4. Huolto ensimmäisen 10 tunnin jälkeen

- Suorita rasvaus, suositeltava rasvalaatu NLGI-2 luokituksen rasva tai vastaava (kts. ohje jäljempänä)
- Tarkista pulttien ja muttereiden kireys (taulukko 1.)

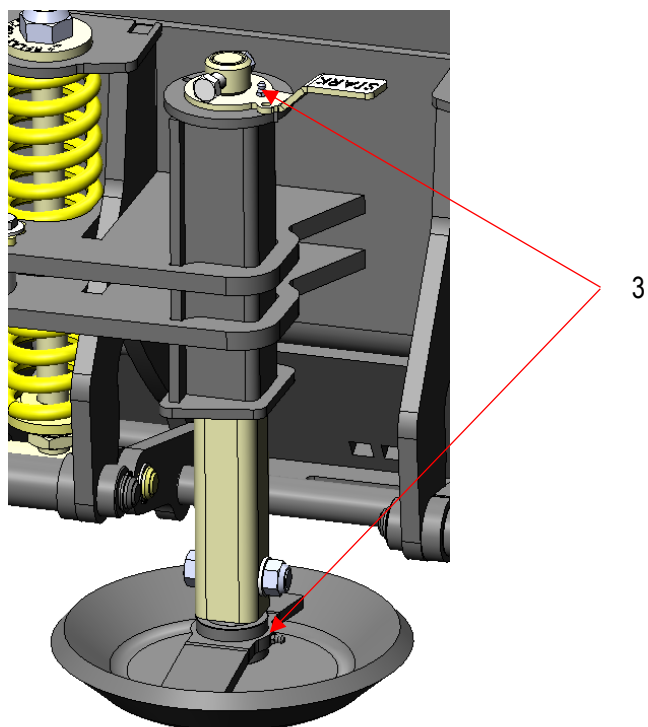
### 8.5. Huolto 50 tunnin välein tai viikoittain

- Suorita rasvaus, suositeltava rasvalaatu NLGI-2 luokituksen rasva tai vastaava (kts. ohje jäljempänä)
- Tarkista laitteen mekaaninen kunto vääntymien tai ratkeamien varalta
- Tarkista pulttien ja muttereiden kireys (taulukko 1.)

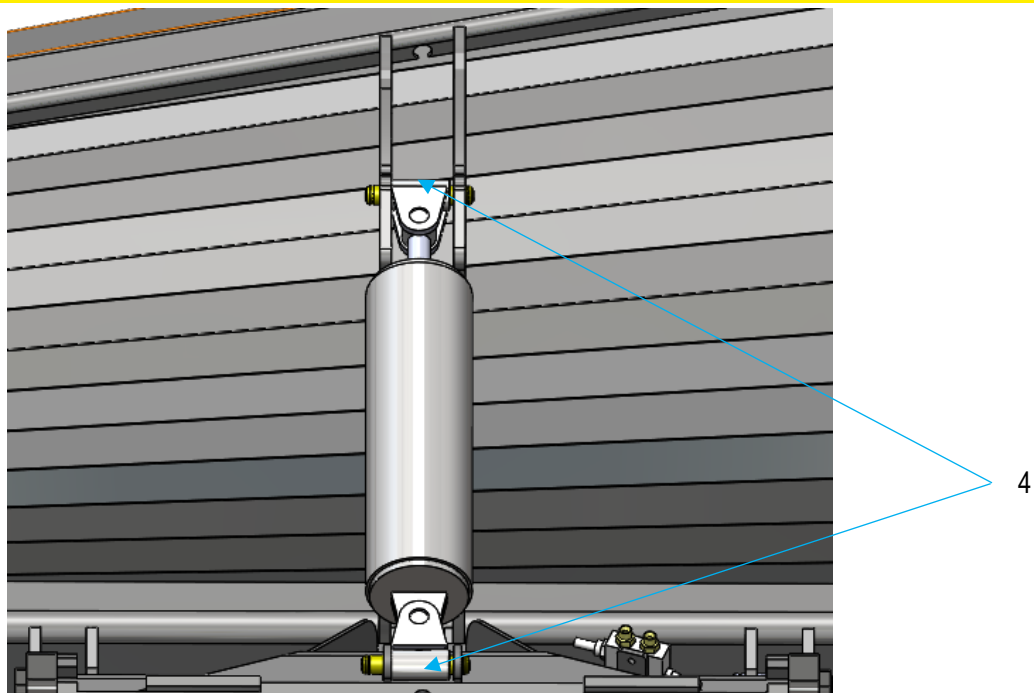
**8.6. Rasvauskohteet**



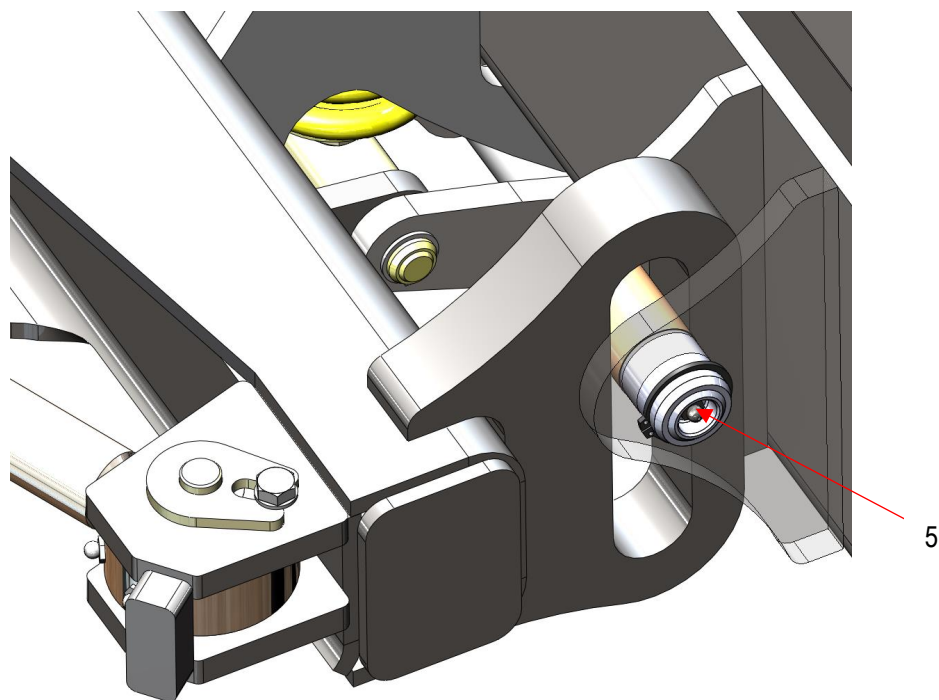
Kuva 25. Rungon ja sylinterin rasvaniipat



Kuva 26. Tukijalan rasvaus



Kuva 27. Turvalaitteen rasvaniipat



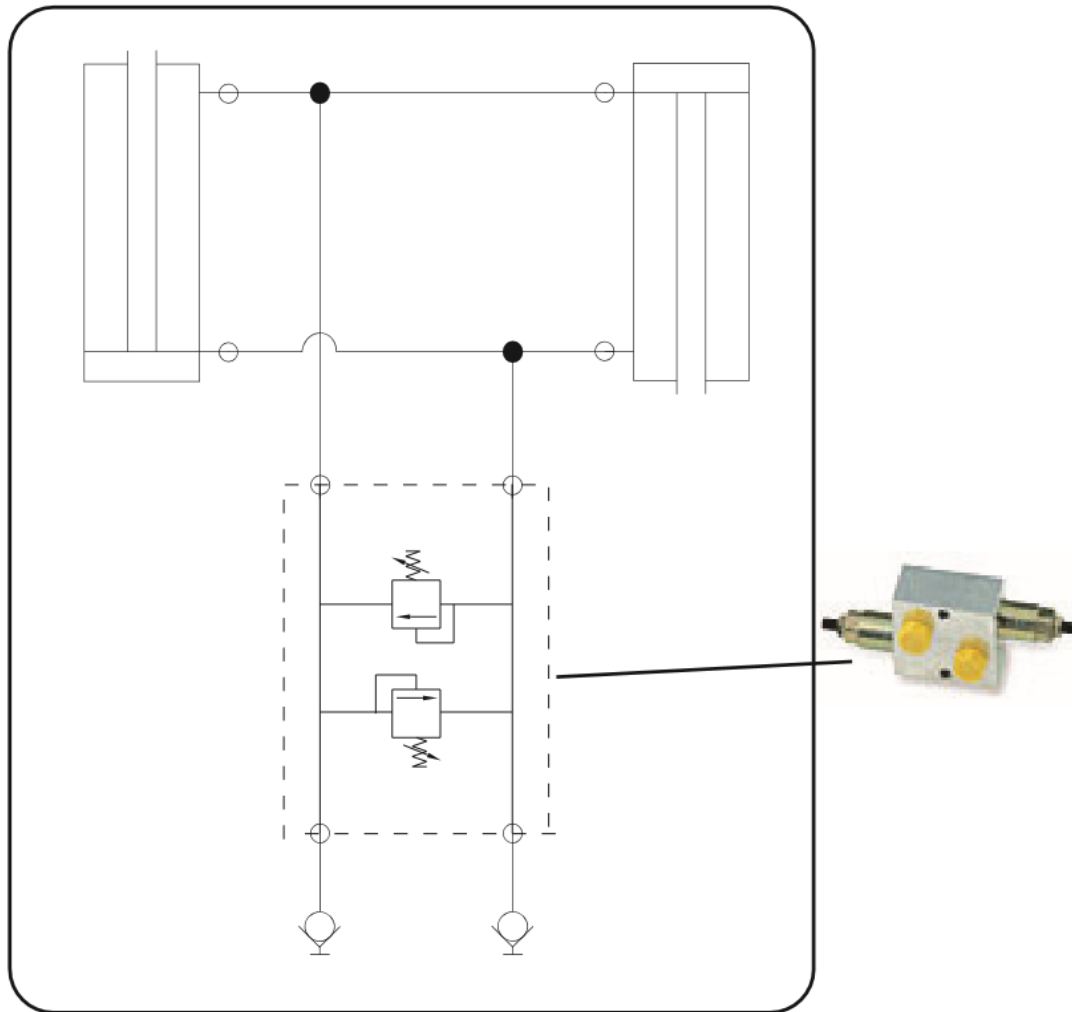
Kuva 28. Kellunnan tappien rasvaniipat (3 kpl)

- 1) Kääntörungon rasvaniipat
- 2) Hydraulisynterinin rasvaniipat
- 3) Tukijalan rasvaniipat
- 4) Turvalaitteen kiinnitystapit (Ei Relax-versioissa.)
- 5) Kellunnan tappien rasvaniipat (3 kpl)

## 9. HYDRAULIIKKA

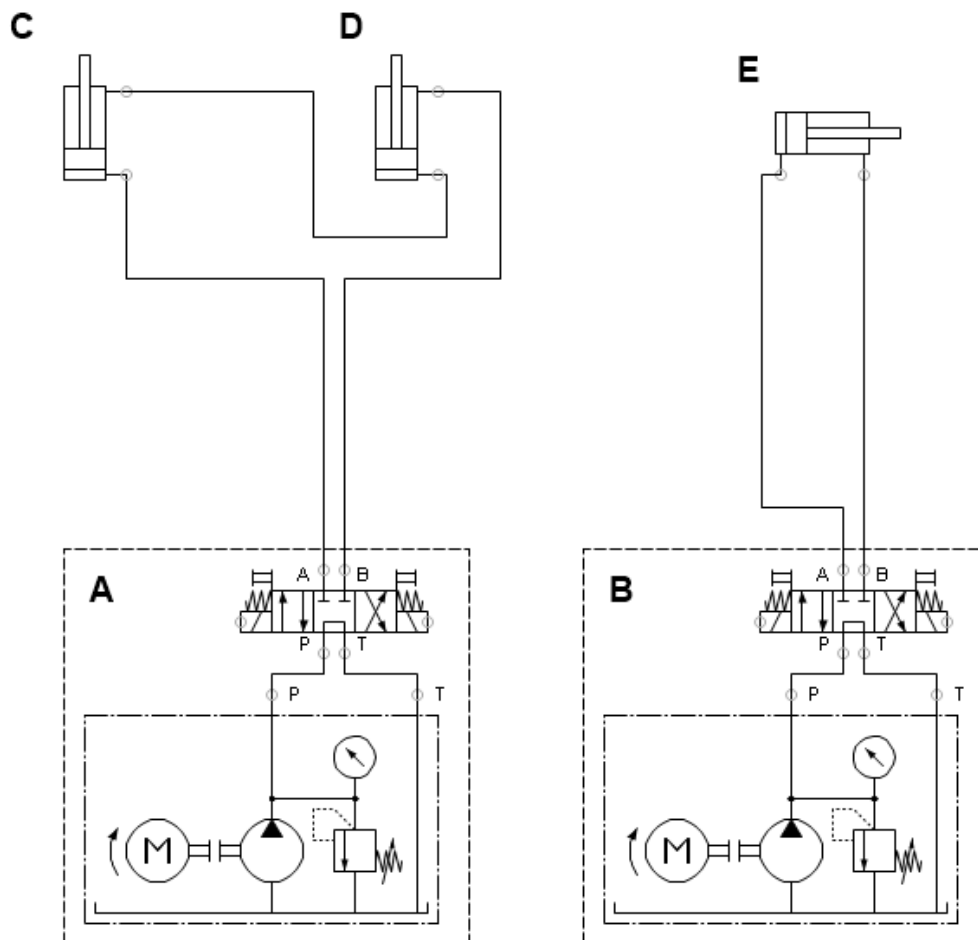
Aura kytetään 2- letkuhydrauliikkaan (kaavio 1). Laitteessa on varoventtiili, joka on testattu ja säädetty tehtaalla. Mahdolliset muutokset hydrauliikkajärjestelmään ovat asiakkaan vastuulla.

Alue- ja perhosauroihin on saatavilla lisävarusteena lumistoppari. Lumistopparilla varustettu aura voidaan kytkeä joko 4- letkuisen peruskoneeseen (kaavio 2). 2-Letkuisen peruskoneeseen on lisättävä sähköventtiili (kaavio 3).



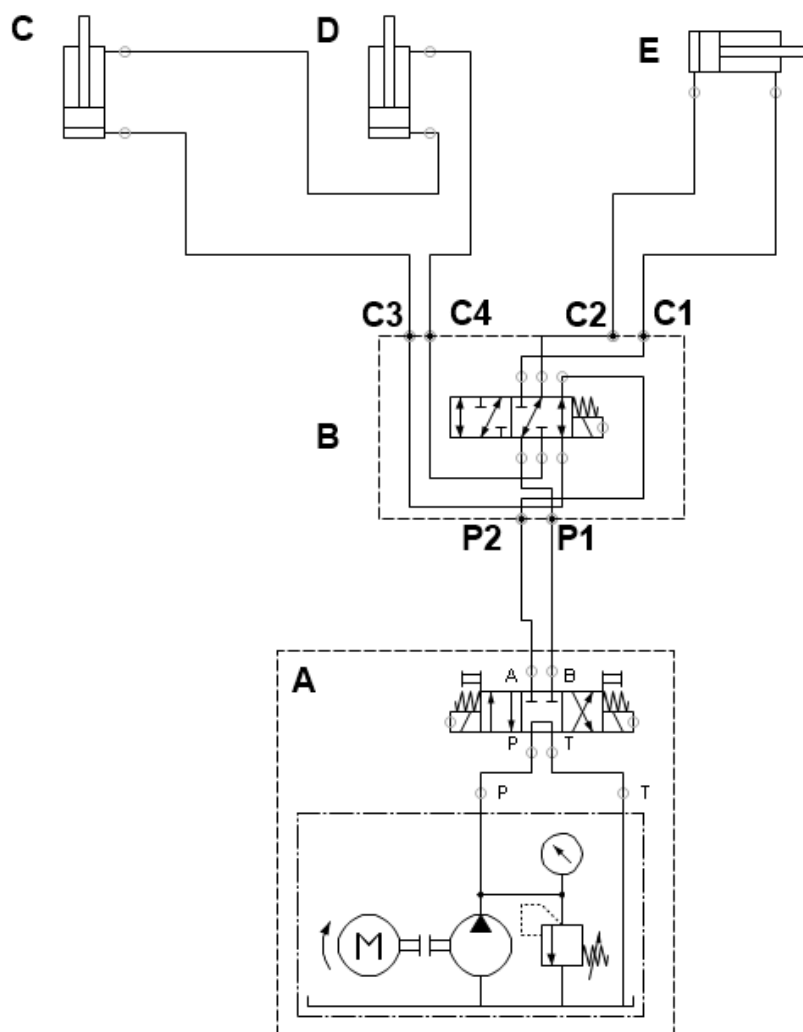
Kaava 1. 2-letkuhydrauliikka

- A - Peruskoneen ohjauslohko 1**
- B - Peruskoneen ohjauslohko 2**
- C - Kääntösyylinteri vasen**
- D - Kääntösyylinteri oikea**
- E - Lumistopparin kääntösyylinteri**



Kaava 2. 4-letkuisen peruskoneen hydraulikka lumistopparille

- A - Peruskoneen ohjauslohko 1
- B - 6/2-venttiili
- C - Kääntösylinteri vasen
- D - Kääntösylinteri oikea
- E - Lumistopparin kääntösylinteri



Kaava 3. 2-letkuisen peruskoneen hydraulikka lumistopparille



## 10. TAKUUEHDOT

### 1. Takuun kattavuus

STARK työlaitteiden valmistaja Lametal Oy antaa uusille laitteille näiden takuuehtojen mukaisen takuun, joka koskee materiaali- ja valmistusvirheitä. Takuulle annetut rajoitukset on kerrottu kohdassa 7.

### 2. Takuun alkaminen

Takuu alkaa laitteen hyväksytystä toimituspäivästä tai päivästä, jolloin asennus on hyväksytysti suoritettu tai työlaite on otettu työkäyttöön. Laite katsotaan otetuksi työkäyttöön, kun laite on sopimuksen mukaisesti toimitettu loppuasiakkaalle ja kirjattu vastaanotetuksi loppuasiakkaan toimesta. Asiakkaan tulee suorittaa käyttöohjekirjassa määritelty käyttöönototarkastus laitteelle ja ilmoitettava havaitsemistaan virheistä viivytyksettä kirjallisesti valmistajalle tai laitteen toimittaneelle jälleenmyyjälle kahdeksan (8) päivän kuluessa toimituksesta. Virheen ollessa piilevä tai muutoin vaikeasti havaittavissa siitä on ilmoitettava heti, kun se on havaittu tai joka tapauksessa viimeistään yhden (1) vuoden kuluessa laitteen vastaanottamisesta.

### 3. Takuuajan kesto

STARK takuu on voimassa yhden (1) vuoden. Tarvittaessa asiakas ja valmistaja sopivat erikseen takuusta korjaustöille ja siinä käytetyille varaosille.

### 4. Takuukorjaus

Takuuaikana todetut korjaustyöt suoritetaan veloituksetta normaalina työaikana valmistajan huoltokorjaamossa tai valmistajan valtuuttamassa huoltokorjaamossa. Jos korjaustyö on suoritettu jossain muussa, kuin valmistajan hyväksymässä huoltokorjaamossa, valmistaja ei korvaa takuuseen kuulumattomia kustannuksia, kuten matka- ja odotustunnit, päivärahat, matkakulut tai laitteen irrotus- ja uudelleenasennustyöstä aiheutuneet kulut. Valmistaja ei korvaa takuukorjauksesta johtuvia välillisiä kustannuksia, kuten menetettyä työaikaa. Takuuna vaihdetut alkuperäiset osat jäävät valmistajan omaisuudeksi. Asiakkaan on säilytettävä rikkoutuneet osat kuuden (6) kuukauden ajan, ellei toisin sovita, ja pyydettyä toimitettava rikkoutunut osa valmistajalle viipymättä.

### 5. Edellytykset takuukorjaukselle

Valmistajan antamia käyttö-, asennus- ja huolto-ohjeita on noudatettu.

Rikkoutuminen on tapahtunut normaaliksi katsottavissa olosuhteissa, joissa laite on suunniteltu käytettäväksi.

Laitetta huollettaessa ja korjattaessa on käytetty valmistajan alkuperäisosa

Valmistajalta tai jälleenmyyjältä saatava reklamaatiokaavake on täytetty ohjeiden mukaisesti ja palautettu käsittelijälle.

### 6. Tuotteen takuu korjauksen jälkeen

Takuu jatkuu alkuperäisen takuun loppuun normaalisti. Takuukorjaus ei jatka laitteen alkuperäistä takuuaikaa.

### 7. Takuun rajoitukset

Takuu ei kata:

- seurannaiskuluja, jotka aiheutuvat laitteessa olevasta vauriosta
- välillisiä kuluja, kuten menetettyä työaikaa
- kolmannelle osapuolelle aiheutuneita vahinkoja
- laitetta tai komponentteja, joihin on itse tehty muutoksia tai korjauksia
- vaurioita, jotka johtuvat luonnollisesta kulumisesta, vääristä huoltotoimenpiteistä, laiminlyönnistä, onnettomuudesta, kytkentävirheestä, laitteen ylikuormituksesta, käyttäjän kokemattomuudesta tai ei-alkuperäisosien käytämisestä

Valmistajan takuu ei ylitä laitteen myyntihintaa.

### 8. Takuukäsittely

Takuukäsittelyn edellytyksenä on, että valmistajalta tai jälleenmyyjältä saatava reklamaatiokaavake on täytetty ohjeiden mukaisesti ja palautettu käsittelijälle. Takuukäsittely toteutetaan suomen tai englannin kielellä.