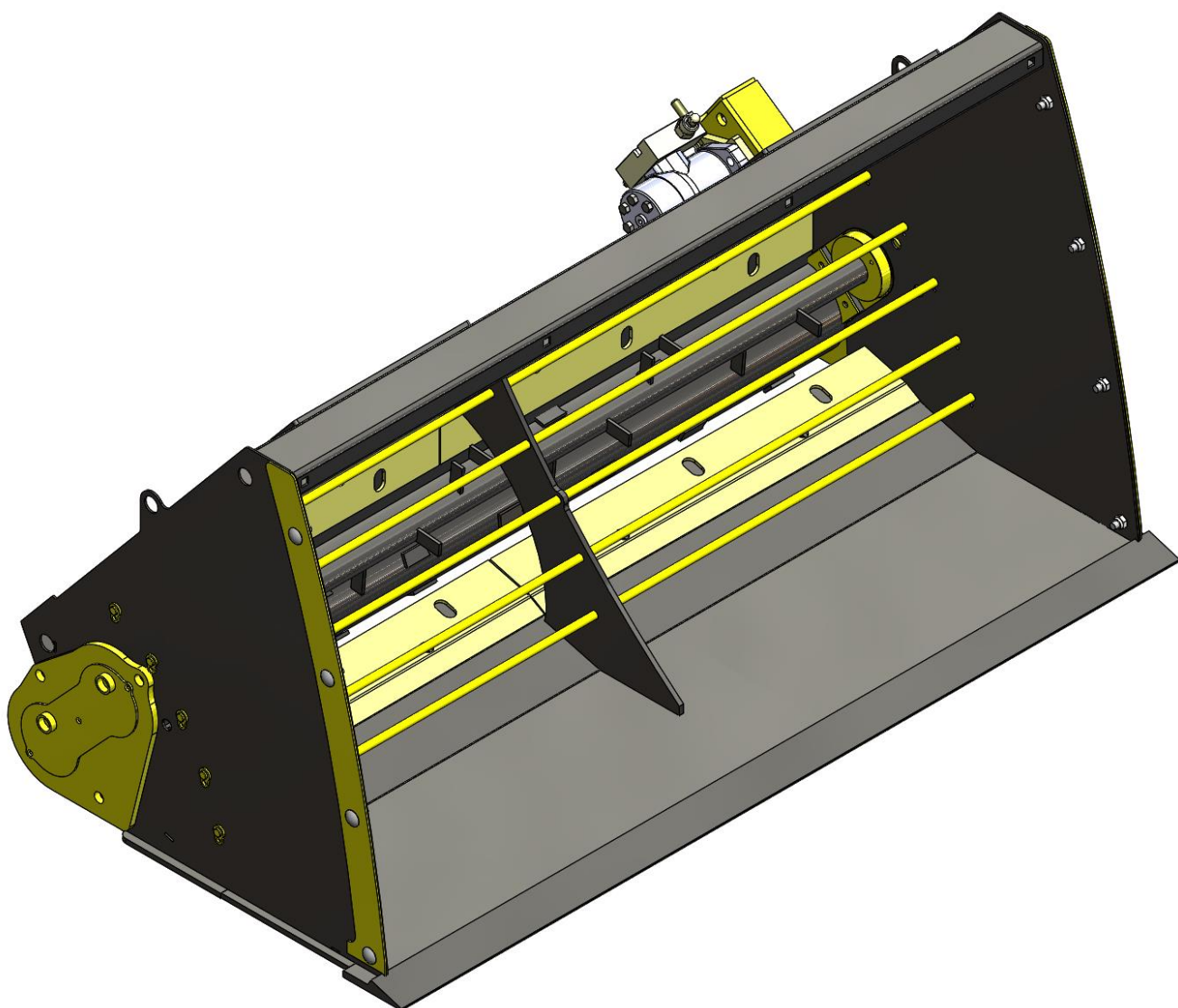




Alkuperäiset ohjeet

# Käyttö- ja huolto-ohjekirja

## Hiekoituskauha



Lametal Oy • Kaskenviertäjantie 2, 73100 LAPINLAHTI, FINLAND

• info@stark.fi • parts@stark.fi • www.stark.fi

## Johdanto

Onnittelut STARK Hiekoituskauhan valinnasta!

Me STARK:illa haluamme, että työlaitteesi palvelee Sinua mahdollisimman hyvin, tehokkaasti ja pitkään. Lue sen vuoksi tämä käyttöopas ennen uuden laitteesi käyttöönottoa.

STARK tuotteet suunnitellaan ja valmistetaan Suomessa ja jokainen laite varustellaan asiakkaan tarpeiden mukaisesti. Varmista, että jokainen konetta käyttävä tai huoltava henkilö lukee tämän ohjekirjan ennen käytön tai huollon aloittamista! Huolehdi aina koneen turvallisesta käytöstä ja huoltotoimenpiteistä. Pidä tämä huolto-ohjekirja tallessa ja huolehdi sen siirtymisestä myös uudelle omistajalle.

STARK tuotteiden tuotekehitys perustuu laatuun, kestävyYTEEN ja taloudellisuuteen. Tuotteet on suunniteltu tehokkaiksi, turvallisiksi ja kestäviksi ammattikäytössä. Jotta voimme kehittää tuotteitamme jatkossakin käyttäjien tarkoituksiin sopivaksi, palautteesi on meille tärkeää! Myös kauhan käyttöön tai huoltoon liittyvissä lisäkysymyksissä voit olla yhteydessä sähköpostilla: [info@stark.fi](mailto:info@stark.fi)

Uutuudet, kuten koko muukin tuotevalikoimamme on esillä nettisivullamme [www.stark.fi](http://www.stark.fi)

Valmistaja pidättää oikeuden rakenteellisiin ja teknisiin muutoksiin siitä etukäteen ilmoittamatta. Ohjekirjassa annetut tiedot ovat tästä syystä voineet muuttua ohjekirjan painamisen jälkeen.

## Lue ennen käyttöä

Tutustu laitteeseen huolellisesti ennen käyttöönottoa.

Laitetta saa käyttää vain sen käyttöön perehtynyt henkilö.

Työkoneen käyttäjät on perehdytettävä huolellisesti koneen käyttöön ja kunnossapitoon.

Perehtymätön henkilö voi aiheuttaa vakavia vaaroja itselleen, ympäristölle ja työlaitteelle.

Kytettäessä työlaitetta peruskoneeseen varmista seuraavat asiat:

- lukitustapit ja -sokat ovat kunnossa
- hydraulijärjestelmässä ei ole painetta
- hydraulikkaletkut ovat ehjiä
- hydraulikkaletkuja kytkettäessä vältä ihokosketusta hydraulikkaöljyn kanssa
- älä vedä hydraulikkaletkuja letkuosasta, ainoastaan liittimestä

Käytön aikana huomioi:

- turvallinen, tilanteisiin sopiva nopeus
- muu liikenne, henkilöt ja eläimet
- vaara-alueet ja näköesteet
- laitetta ei saa käyttää, mikäli joku on vaara-alueella
- varo lapsia
- älä mene työlaitteen alle



## Sisällys

Johdanto.....	2
Lue ennen käyttöä.....	2
1. VAATIMUSTENMUKAISUUSVAKUUTUS .....	4
2. KÄYTTÖTARKOITUS .....	5
3. TURVALLISUUSOHJEET .....	5
4. TUNNISTETIEDOT JA VARAOSAT .....	6
4.1. Tyyppikilpi.....	6
4.2. Huoltopalvelut .....	6
5. HIEKOITUSKAUHAN PÄÄOSAT .....	7
6. KÄYTTÖÖNOTTO .....	8
6.1. Hiekoituskauhan kiinnitys peruskoneeseen .....	8
7. HIEKOITUSKAUHAN KÄYTTÖ .....	9
7.1. Käyttöohjeet .....	9
7.2. Hiekoituskauhan irrottaminen peruskoneesta.....	12
7.3. Hiekoituskauhan siirtoajo .....	12
7.4. Hiekoituskauhan varaosat .....	12
8. HIEKOITUSKAUHAN HUOLTO .....	13
8.1. Yleiset varo-ohjeet laitteen käytössä ja huollossa .....	13
8.2. Kiristysmomentit .....	13
8.3. Päivittäinen huolto .....	13
8.4. Huolto ensimmäisen 10 tunnin jälkeen.....	13
8.5. Huolto 50 tunnin välein tai viikoittain .....	13
8.6. Rasvauskohteet .....	14
8.7. Hiekoituskumin säätäminen .....	10
8.8. Ketjun säätö.....	11
9. HYDRAULIIKKA.....	15
10. TAKUUEHDOT.....	17

# 1. VAATIMUSTENMUKAISUUSVAKUUTUS

Alkuperäinen valmistajan EY-vaatimustenmukaisuusvakuutus:

Tuotteen yleisnimi: Hiekoituskauha

Mallit: HK 310, HK 360, HK 400, HK 460, HK 560, HK 710, HK 1010, HK 1400, HK 1800, HK 2200, HK 2600 ja HK 3010

Valmistaja:

Lametal Oy

Kaskenviertäjätie 2 73100 LAPINLAHTI

puh. +358 17 731 565

Vakuuttaa, että seuraavat työlaitteet täyttävät konedirektiivin 2006/42/EY ja soveltuvilta osin standardit

- SFS-EN ISO 12100-1,
- SFS-EN ISO 12100-2
- SFS-EN 1050

Henkilö, joka on valtuutettu kokoamaan teknisen tiedoston:



Lassi Mehtonen

Toimitusjohtaja

Kaskenviertäjätie 2

73100 Lapinlahti, FINLAND

## 2. KÄYTTÖTARKOITUS

Hiekoituskauhat on tarkoitettu katujen ja pienten / suurien alueiden hiekoittamiseen.

## 3. TURVALLISUUSOHJEET

Tutustu laitteeseen huolellisesti ennen käyttöönottoa. Laitetta saa käyttää vain sen käyttöön perehtynyt henkilö.

Ennen hydrauliiikan kytkemistä hiekoituskauhaan varmista, että:

- laitteen ja peruskoneen välissä ei ole ketään
- peruskone on sammutettu ja käsijarru on päällä

Kytettäessä työlaitetta peruskoneeseen varmista, että:

- lukitustapit ja -sokat ovat kunnossa
- hydraulikkaletkut ovat ehjiä
- hydraulikkaöljy ei pääse ihokosketukseen, kun kytket hydraulikkaletkuja
- et vedä hydraulikkaletkuja letkuosasta

Käytön aikana huomioi:

- turvallinen, tilanteisiin sopiva nopeus
- muu liikenne, henkilöt ja eläimet
- vaara-alueet ja näköesteet
- että laitetta ei käytetä, mikäli joku on vaara-alueella
- varo lapsia
- laitetta käyttäessäsi käytä vilkkuvaloa
- Älä mene laitteen alle



**VARO pyöriviä teloja!**



**VARO paineenalaisia hydraulikkaletkuja ja komponentteja!**

Laitetta huollettaessa on peruskoneen hydraulikka ehdottomasti kytkettävä pois, peruskone sammutettava ja käsijarru laitettava päälle. Laite on laskettava tukien varaan, jos huolto vaatii laitteen alle menemisen. Älä koskaan mene laitteen alle, ellei se ole tuettu.

Päivittäinen huolto:

- tarkista rakenteiden yleinen kunto, tarvittaessa korjaa viat
- Tarkista hydraulikkaletkujen ja liittimien kunto, vaihda rikkoutuneet uusiin

50 käyttötunnin välein:

- suorita kohteiden rasvaus (sijainnit on mainittu tuotekohtaisessa osiossa)
- tarkista pulttien ja muttereiden kireys

Tarkista pulttien, muttereiden ja hydraulikkaliittimien kireys **ensimmäisen käyttöpäivän** jälkeen!

Mikäli laitteen käyttöön on tulossa pidempiaikainen tauko, puhdista laite hyvin viimeisen käytön jälkeen ja suorita rasvaus.

## 4. TUNNISTETIEDOT JA VARAOSAT

### 4.1. Tyypikilpi

Tyypikilpi on asennettu laitteen sivulle. Kyltissä on merkittynä tehtaan yhteystietojen lisäksi koneen tyyppi, valmistusvuosi, sarjanumero ja paino.

Sarjanumerossa ensimmäiset neljä numeroa kertovat valmistuskuukauden ja vuoden (ensimmäisenä valmistuskuukausi: KKVV). Sarjanumeron viimeiset viisi numeroa on koneen varsinainen sarjanumero, joka näkyy valmistajan järjestelmissä (alla olevassa esimerkissä 13971). Alla mallikuva tyypikilvestä.



Kuva 1. Tyypikilpi

Kirjaa alla oleville viivoille tuotteen tuotetyyppi ja sarjanumero:

Tuote \_\_\_\_\_ Sarjanumero \_\_\_\_\_

### 4.2. Huoltopalvelut

Tuotteen korjaukseen tulee käyttää ainoastaan alkuperäisiä varaosia. Käyttämällä alkuperäisiä varaosia varmistat hiekoituskauhan moitteettoman toiminnan ja takuun säilymisen. Ilmoita varaosien kyselyn ja tilauksen yhteydessä yllä esitellystä tyypikilvestä hiekoituskauhan tyyppi sekä sarjanumero palvelun nopeuttamiseksi.

STARK huolto- ja varaosapalvelu sekä jälleenmyyjäsi vastaavat huoltoon tai varaosiin liittyvissä kysymyksissäsi.

Ota yhteyttä jälleenmyyjääsi tai

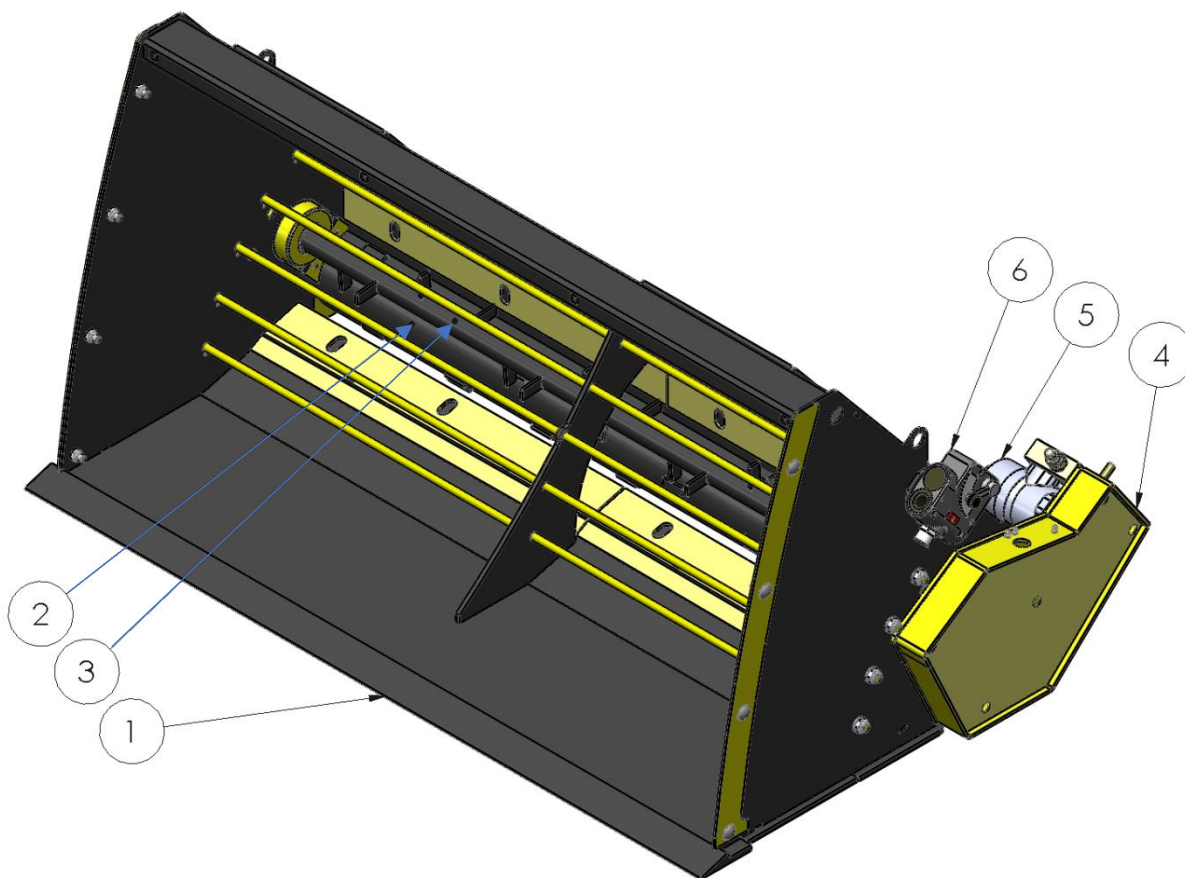
STARK huoltopalveluun:

puh. +358 (0)17 731 565, sähköposti [info@stark.fi](mailto:info@stark.fi)

STARK varaosapalveluun:

puh. +358 (0)44 758 6221, sähköposti [parts@stark.fi](mailto:parts@stark.fi)

## 5. HIEKOITUSKAUHAN PÄÄOSAT



**Kuva 2. Hiekoituskauhan yleiskuva**

- 1) Hiekoituskauhan runko
- 2) Hiekoitustela
- 3) Sekoitusakseli
- 4) Moottorin kotelo
- 5) Hydraulimoottori
- 6) Virtauksensäätöventtiili

## 6. KÄYTTÖÖNOTTO

Käyttöönnotolla varmistetaan, että peruskone ja työlaite ovat yhteensopivia. Suorita käyttöönnotto työlaitteelle joka kerta, kun peruskone vaihtuu.

### 6.1. Hiekoituskauhan kiinnitys peruskoneeseen

Hiekoituskauha kiinnitetään pulttavilla STARK FIT-sovitteilla kiinni peruskoneeseen. Koneen kytkentäkaaviot on esitetty edempänä käyttöohjekirjassa. Kysy saatavilla olevista STARK FIT -sovitteista jälleenmyyjältäsi.

**VARMISTA** ennen laitteen käyttämistä, että kaikki lukitustapit ja -sokat ovat paikallaan!

Kytkiessäsi hiekoituskauhaa peruskoneeseen huomioithan peruskoneen/ kiinnitteen ohjeistuksen:

1. Tarkista työlaitteen ja peruskoneen mekaaninen-, hydraulinen- ja sähköinen-yhteensopivuus
2. Hiekoituskauha kiinnitetään peruskoneen työlaitekiinnitykseen (esim. etukuormain). Kiinnitä Hiekoituskauha peruskoneeseen, varmista tappien lukitus. Laita seisontajarru päälle.
3. Sammuta peruskone ja varmista, että seisontajarru on päällä.
4. Varmista, ettei peruskoneen hydraulikkajärjestelmässä ole painetta. Tarkista aina asennettaessa hydraulikkaliittimien puhtaus ja -letkujen kunto.
5. Tarkista varovasti työlaitekiinnityksen, peruskoneen ja työlaitteen väliset liikeradat törmäysten varalta. Tee kaikki ääriliikkeet peruskoneella ja kuormaimella varmistaaksesi, ettei työlaite törmää peruskoneeseen. Tarkista myös hydraulikkaletkujen ja -liittimien tarvitsema tila. Tarvittaessa vaihda letkujen paikat peruskoneessa.
6. Uuden työlaitteen pultit, mutterit ja liittimet voivat löystyä ensimmäisten käyttötuntien aikana. Tee niiden **JÄLKIKIRISTYS** ensimmäisen työpäivän jälkeen.



## 7. HIEKOITUSKAUHAN KÄYTTÖ

Tarkista ennen ajoon lähtöä:

- että laite on asennettu oikein
- kaikki lukitustapit ovat paikoillaan
- hydraulikkaletkut on liitetty oikein
- letkut ovat ehjät
- ettei laitteessa ole öljyvuotoja
- että kaikki toiminnot toimivat oikein
- opettele toiminnot suljetulla alueella ennen varsinaisen käytön aloitusta

### 7.1. Käyttöohjeet

1. Tarkista työlaitteen ja peruskoneen mekaaninen-, hydraulinen- ja sähköinen-yhteensopivuus
2. Hiekoituskauha kiinnitetään peruskoneen työlaitekiinnitykseen (esim. etukuormain). Kytke seisontajarru päälle. Kiinnitä hiekoituskauha peruskoneeseen, varmista tappien lukitus.
3. Sammuta peruskone ja varmista, että seisontajarru on päällä.
4. Varmista, ettei peruskoneen hydraulikkajärjestelmässä ole painetta. Tarkista aina asennettaessa hydraulikkaliittimien puhtaus ja -letkujen kunto.
5. Tarkista varovasti työlaitekiinnityksen, peruskoneen ja työlaitteen väliset liikeradat törmäysten varalta. Tarkista myös hydraulikkaletkujen ja -liittimien tarvitsema tila.
6. Työnnä hiekoituskauha hiekkakasaan, tee kauhan täyttöliike rauhallisesti vaurioiden välttämiseksi.
7. Käyttäessäsi 3-piste täyttösylinteriä, hidasta sylinterin liikettä, ettei kauhan rakenteet vaurioidu.
8. Säädä hiekoitusmäärää virtauksen säätimellä, moottorin kierrosnopeudella ja ajonopeudella sopivaksi työkohteeseen.
9. Tarkkaile epänormaalia toimintaa ja öljyvuotoja myös ajon aikana.

## 7.2. Hiekoituskumin säätäminen

Hiekoituskumi on kuluva komponentti, tarkista sen kunto ja tiiveys ennen hiekoituskauden alkua.

Hiekoituskumin säätäminen: löysää suojalevyjen kiinnityspultit, työnnä hiekoituskumia aukosta (esim. ruuvimeisselillä) tiukasti hiekoitustelaa vasten (kuva 3). Kiristä suojalevyjen pultit oikeaan momenttiin. Hiekoituskumi on mahdollista kääntää ympäri.



Kuva 3. Hiekoituskumin säätö

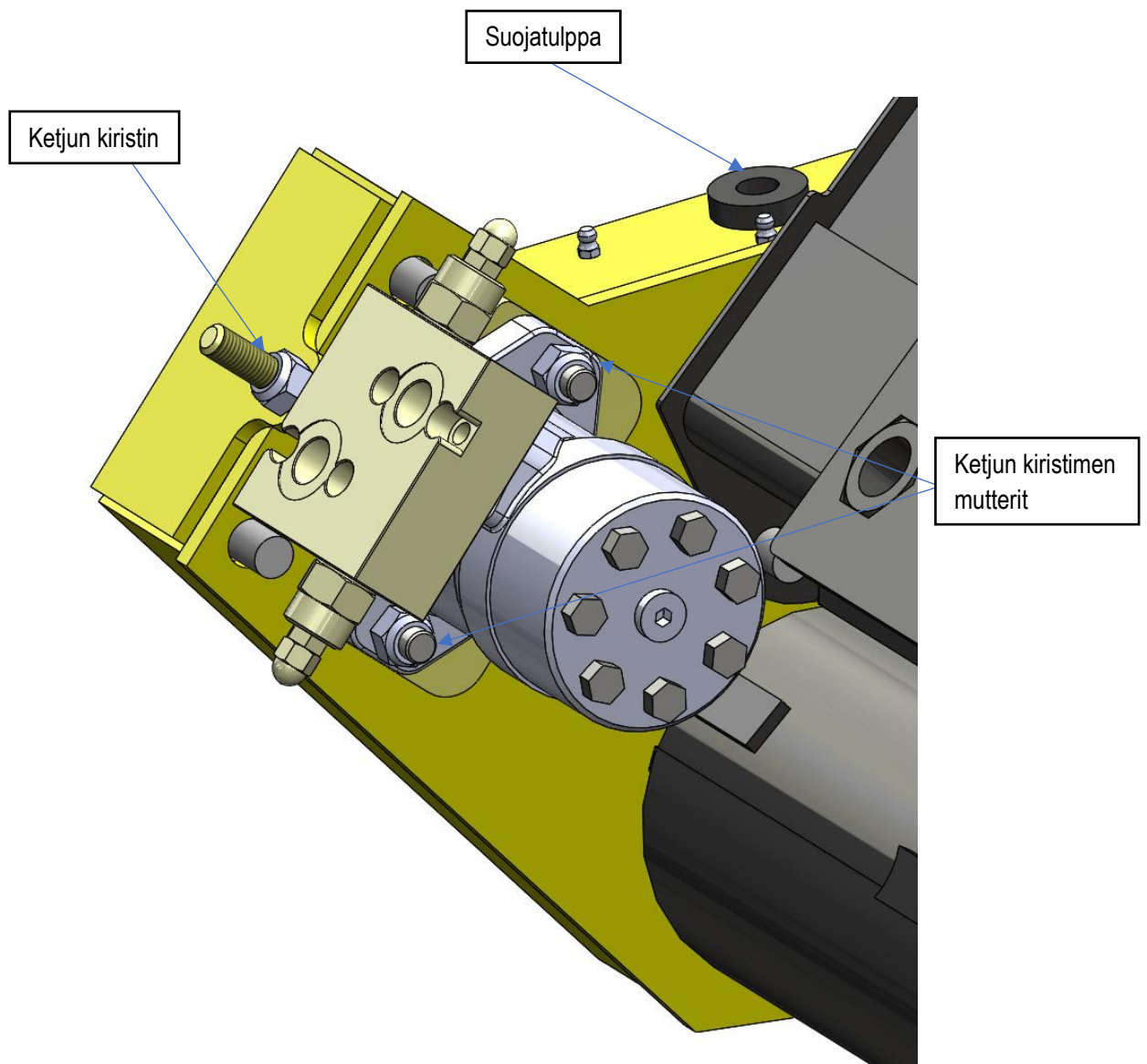
### 7.3. Ketjun säätö

Hiekoituskauhan tela ja sekoitusakseli toimivat ketjulla. Laitteen toimivuuden varmistamiseksi ketjun kireys tulee tarkistaa 50 käyttötunnin välein. Poista suojatulppa ja paina ketjua esim. ruuvimeisselillä n. 25 kg voimalla. Ketju saa painua 5-10mm, tarvittaessa kiristä ketjua (Kuva 4).

Ketjun kiristäminen:

1. Löysää ketjun kiristimen mutterit
2. Säädä ketju ketjun kiristimellä avulla sopivaan kireyteen
3. Kiristä mutterit oikeaan momenttiin (taulukko 1)

**HUOM!** Jos joudut avaamaan suojakannen, tiivistä se liimamassalla sulkemisen yhteydessä. Näin vältetään lian päätyminen ketjuihin. Normaali ketjun säätäminen ei vaadi moottorin suojakotelon avaamista!



Kuva 4. Ketjun kiristys

#### **7.4. Hiekoituskauhan irrottaminen peruskoneesta**

1. Laske hiekoituskauha tasaiselle alustalle.
2. Sammuta peruskone, laita käsijarru päälle ja poista paineet järjestelmästä.
3. Irrota hydraulikkaletkut ja suojaa letkujen päät tulpilla.
4. Avaa työlaitekiinnityksen lukitus ja irrota laite.
5. Mikäli laite jää käyttämättä pitkäksi aikaa, puhdista se kunnolla ja tee rasvaus.

#### **7.5. Hiekoituskauhan siirtoajo**

Hiekoituskauhaa siirrettäessä nosta hiekoituskauha tarpeeksi korkealle sekä hidasta ajonopeus sopivaksi, varsinkin jos tie on epätasainen. Peruskone tai hiekoituskauha voivat vaurioitua, jos ajonopeus on liian suuri.

#### **7.6. Hiekoituskauhan lisävarusteet**

Hiekoituskauhaan on saatavana seuraavat lisävarusteet:

- Täyttösylinteri lukkoventtiilillä
- Kuumasinkitys
- Kauko-ohjattu virtauksen säätöventtiili
- Tärylaite

## 8. HIEKOITUSKAUHAN HUOLTO

### 8.1. Yleiset varo-ohjeet laitteen käytössä ja huollossa

- Noudata voimassa olevia lakeja ja määräyksiä sekä tässä käyttöohjekirjassa mainittuja ohjeita.
- Älä koskaan mene varmistamattoman laitteen alle.
- Kytke aina peruskoneen käsijarru ennen laitteeseen tehtäviä toimenpiteitä.
- Käytä ainoastaan kunnossa olevia työkaluja.
- Varo paineenalaisia hydraulikkaletkuja sekä -komponentteja.
- Varmista hydraulijärjestelmän paineettomuus. Huomioi paineakku.
- Älä päästä hydrauliiKANesteitä tai rasvoja maahan.
- Käytä tarvittavia henkilökohtaisia suojaimia.

### 8.2. Kiristysmomentit

	Nm (Lujuus 8.8)
M4	3,3
M5	6,5
M6	11,3
M8	27,3
M10	54
M12	93
M14	148
M16	230
M18	329
M20	464
M22	634
M24	798
M27	1176
M30	1597
M33	2161
M36	2778
M39	3597

Taulukko 1. Kiristysmomentit

### 8.3. Päivittäinen huolto

Päivittäinen silmämääräinen tarkistus on tärkeää, jotta mahdolliset viat huomataan ajoissa ja lisävahingot voidaan ehkäistä. Tarkasta laitteesta päivittäin seuraavat kohteet:

- Hydraulikkaletkujen ja -komponenttien mahdolliset vuodot
- Yleinen mekaaninen kunto

### 8.4. Huolto ensimmäisen 10 tunnin jälkeen

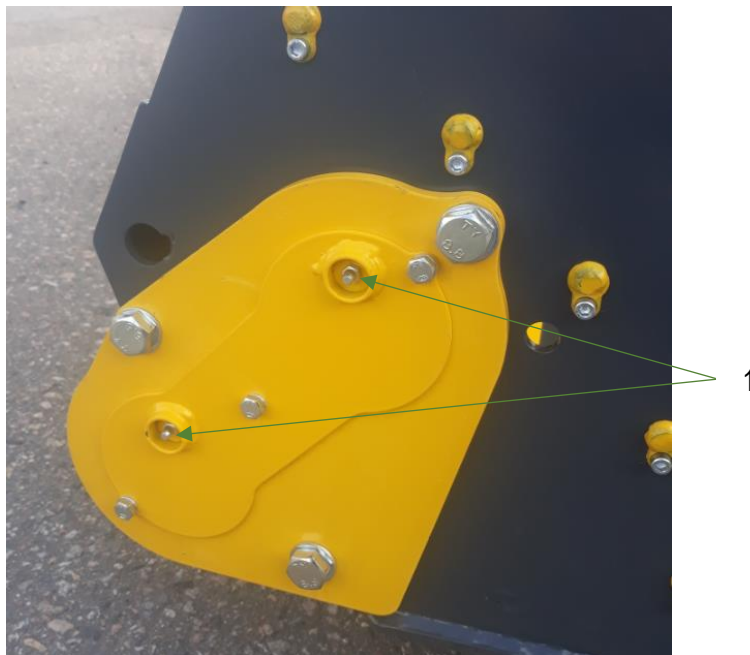
- Suorita rasvaus, suositeltava rasvalaatu NLGI-2 luokituksen rasva tai vastaava (kts. ohje jäljempänä)
- Tarkista pulttien ja muttereiden kireys (taulukko 1.)

### 8.5. Huolto 50 tunnin välein tai viikoittain

- Suorita rasvaus, suositeltava rasvalaatu NLGI-2 luokituksen rasva tai vastaava (kts. ohje jäljempänä)
- Tarkista laitteen mekaaninen kunto vääntymien tai ratkeamien varalta
- Tarkista pulttien ja muttereiden kireys (taulukko 1.)

## 8.6. Rasvauskohteet

- 1) Laakereiden rasvaniipat
- 2) Laakereiden ja ketjun rasvaniipat



Kuva 5. Laakereiden rasvaniipat



Kuva 6. Laakereiden ja ketjun rasvaniipat

## 9. HYDRAULIIKKA

Hiekoituskauha kytketään 2- letkuhydrauliikkaan (kaava 1). Laitteessa on hydraulijärjestelmä, joka on testattu ja säädetty tehtaalla. Mahdolliset muutokset hydraulikkajärjestelmään ovat asiakkaan vastuulla.

Max. paine: 120 bar

Max. öljyntuotto: 120 l/min.

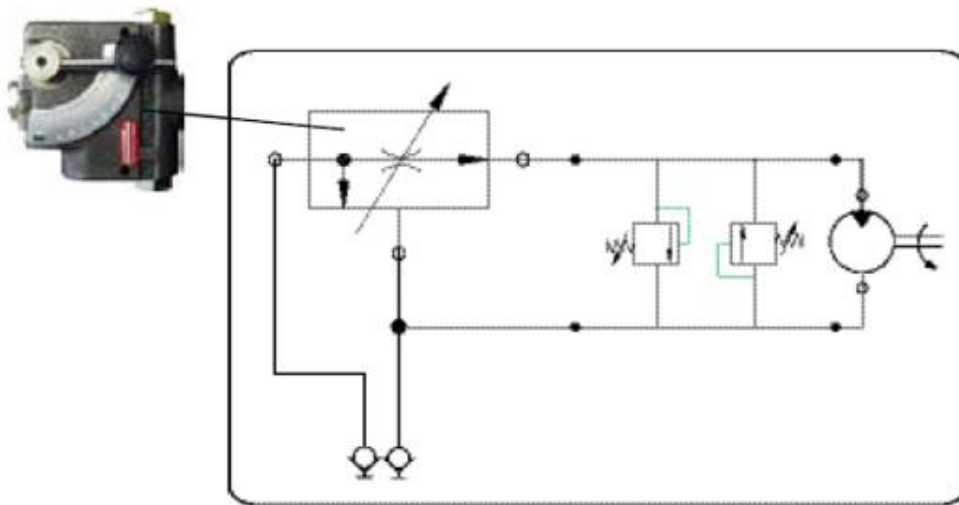
Max. paluulinjan vastapaine 75 bar

Hiekoitinlaitteessa on kaksoisvaroventtiili, se on säädetty 120 bar paineelle. Varoventtiilin säätäminen korkeampaan paineeseen on kielletty. Peruskoneen max. virtauksen tuotto on. 120l/min. Suurempi peruskoneen öljyntuotto vaatii isomman virtauksen säätimen, ota yhteys STARK varaosamyyntiin!

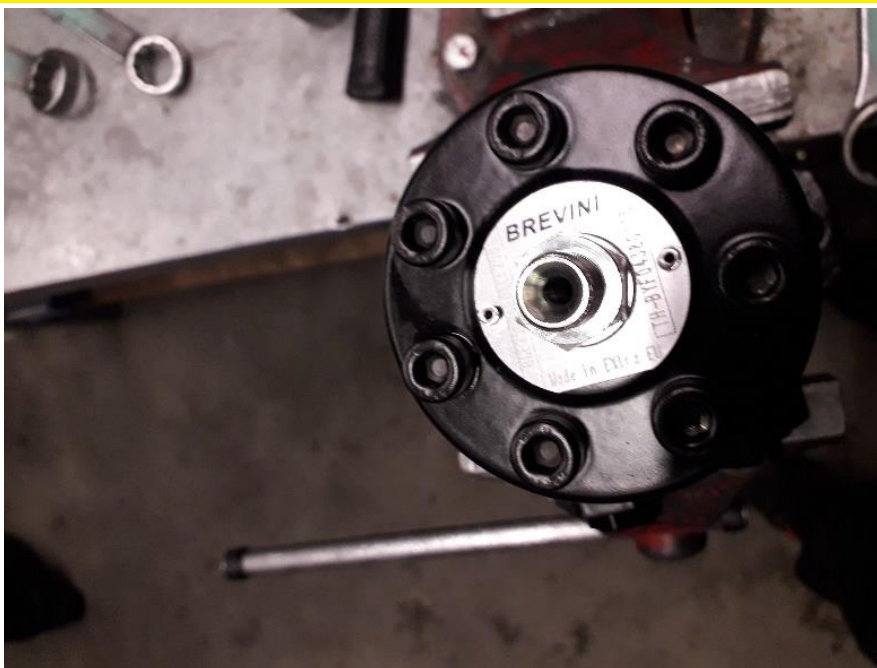
Hiekoittimen moottorinkoteloon voi kertyä paluulinjan vastapaineen takia vuoto öljyä, (tämä voi rikkoa moottorin tiivisteet). Avaa ja valuta vuoto öljy pois kotelosta 80 h välein (kuva 7).

Mikäli vastapaine on suurempi kuin edellä mainittu, on moottorin päähän tehtävä vuotolinja. Tällöin max. paluu öljyn vastapaine saa olla 140 bar.

Hiekoittimen moottorista palaavan öljyn vastapaine saa olla max. 75 bar, pyörimisnopeudesta riippuen (kaava 2).

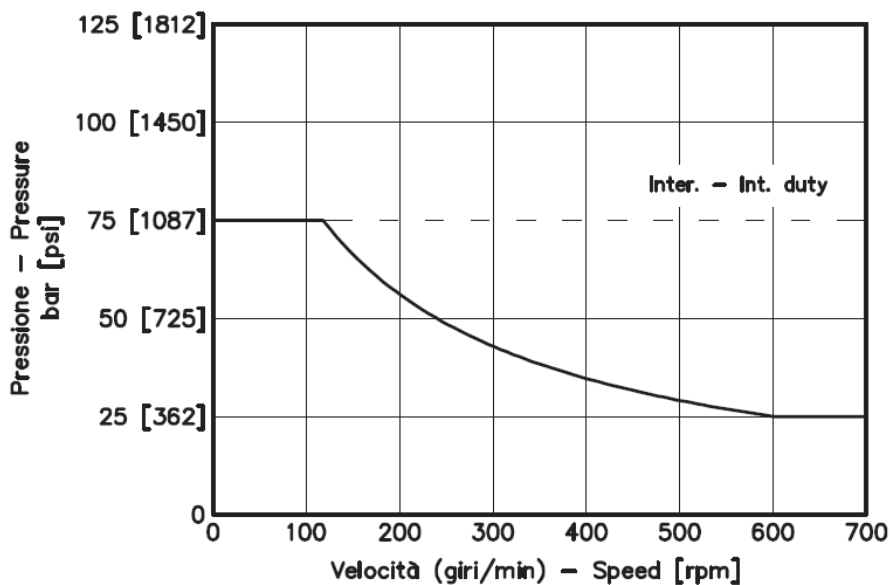


Kaava 1. Hiekoituskauhan hydraulikkakaavio



Kuva 7. Vuotolinjan nippa moottorikotelon päässä

**STANDARD**



Kaava 2. Paluu virtauksen max. paine



## 10. TAKUUEHDOT

### 1. Takuun kattavuus

STARK työlaitteiden valmistaja Lametal Oy antaa uusille laitteille näiden takuuehtojen mukaisen takuun, joka koskee materiaali- ja valmistusvirheitä. Takuulle annetut rajoitukset on kerrottu kohdassa 7.

### 2. Takuun alkaminen

Takuu alkaa laitteen hyväksytystä toimituspäivästä tai päivästä, jolloin asennus on hyväksytysti suoritettu tai työlaite on otettu työkäyttöön. Laite katsotaan otetuksi työkäyttöön, kun laite on sopimuksen mukaisesti toimitettu loppuasiakkaalle ja kirjattu vastaanotetuksi loppuasiakkaan toimesta. Asiakkaan tulee suorittaa käyttöohjekirjassa määritelty käyttöönototarkastus laitteelle ja ilmoitettava havaitsemistaan virheistä viivytyksettä kirjallisesti valmistajalle tai laitteen toimittaneelle jälleenmyyjälle kahdeksan (8) päivän kuluessa toimituksesta. Virheen ollessa piilevä tai muutoin vaikeasti havaittavissa siitä on ilmoitettava heti, kun se on havaittu tai joka tapauksessa viimeistään yhden (1) vuoden kuluessa laitteen vastaanottamisesta.

### 3. Takuuajan kesto

STARK takuu on voimassa yhden (1) vuoden. Tarvittaessa asiakas ja valmistaja sopivat erikseen takuusta korjaustöille ja siinä käytetyille varaosille.

### 4. Takuukorjaus

Takuuaikana todetut korjaustyöt suoritetaan veloituksetta normaalina työaikana valmistajan huoltokorjaamossa tai valmistajan valtuuttamassa huoltokorjaamossa. Jos korjaustyö on suoritettu jossain muussa, kuin valmistajan hyväksymässä huoltokorjaamossa, valmistaja ei korvaa takuuseen kuulumattomia kustannuksia, kuten matka- ja odotustunnit, päivärahat, matkakulut tai laitteen irrotus- ja uudelleenasennustyöstä aiheutuneet kulut. Valmistaja ei korvaa takuukorjauksesta johtuvia välillisiä kustannuksia, kuten menetettyä työaikaa. Takuuna vaihdetut alkuperäiset osat jäävät valmistajan omaisuudeksi. Asiakkaan on säilytettävä rikkoutuneet osat kuuden (6) kuukauden ajan, ellei toisin sovita, ja pyydettyä toimitettava rikkoutunut osa valmistajalle viipymättä.

### 5. Edellytykset takuukorjaukselle

Valmistajan antamia käyttö-, asennus- ja huolto-ohjeita on noudatettu.

Rikkoutuminen on tapahtunut normaaliksi katsottavissa olosuhteissa, joissa laite on suunniteltu käytettäväksi.

Laitetta huollettaessa ja korjattaessa on käytetty valmistajan alkuperäisosa

Valmistajalta tai jälleenmyyjältä saatava reklamaatiokaavake on täytetty ohjeiden mukaisesti ja palautettu käsittelijälle.

### 6. Tuotteen takuu korjauksen jälkeen

Takuu jatkuu alkuperäisen takuun loppuun normaalisti. Takuukorjaus ei jatka laitteen alkuperäistä takuuaikaa.

### 7. Takuun rajoitukset

Takuu ei kata:

- seurannaiskuluja, jotka aiheutuvat laitteessa olevasta vauriosta
- välillisiä kuluja, kuten menetettyä työaikaa
- kolmannelle osapuolelle aiheutuneita vahinkoja
- laitetta tai komponentteja, joihin on itse tehty muutoksia tai korjauksia
- vaurioita, jotka johtuvat luonnollisesta kulumisesta, vääristä huoltotoimenpiteistä, laiminlyönnistä, onnettomuudesta, kytkentävirheestä, laitteen ylikuormituksesta, käyttäjän kokemattomuudesta tai ei-alkuperäisosien käyttämisestä

Valmistajan takuu ei ylitä laitteen myyntihintaa.

### 8. Takuukäsittely

Takuukäsittelyn edellytyksenä on, että valmistajalta tai jälleenmyyjältä saatava reklamaatiokaavake on täytetty ohjeiden mukaisesti ja palautettu käsittelijälle. Takuukäsittely toteutetaan suomen tai englannin kielellä.