

# STARK®

VAHVA, VAHVEMPI, STARK



## STARK TL 4500 & 7500 -TIELANAT

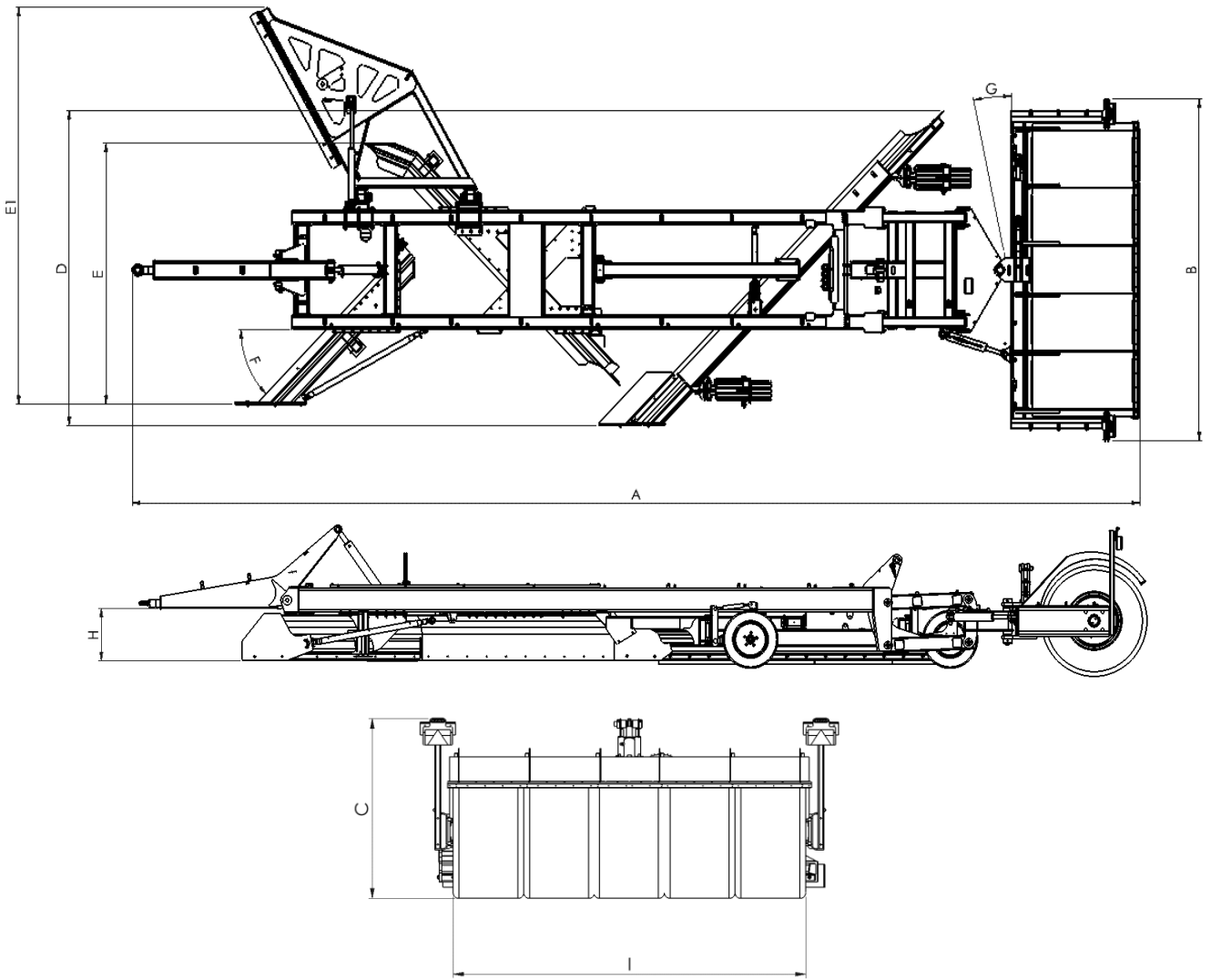
- Erinomainen työlaite tien muotoiluun, sekä reikäsarjojen ja reunapalteen poistoon
- Vahva rakenne ja laadukkaat komponentit takaavat huolettomia lanauskilometrejä



- STARK TL 4500 & TL7500 -tielana on erittäin helppo käyttää.
- Painoa on riittävästi tehokkaaseen teiden kunnossapitoon.
- Patentoitu lanan kääntömekanismi lisää lanan käyttömukavuutta ja turvallisuutta. Patentoidun kääntömekanismin ansiosta lanalla voidaan lanata "koirakäyntiä" (CRAB STEERING). Lana ei oikaise mutkissa.
- Oikeanlaiset teräkulmat takaavat erinomaisen työpölyn ja vähentävät polttoaineen kulutusta merkittävästi.
- Järeä rengaspakkeri tiivistää lanatun pinnan.
- Suunniteltu ympärivuotiseen käyttöön. Pääterät voidaan kääntää, joten lanalla voidaan poistaa polannetta. Pääterien kääntö tapahtuu pulttikiinnitteisesti.
- Vakiovarusteet: järeä rengaspakkeri patentoidulla kääntömekanismilla, muovilokasuoja, hydraulinen korkeuden, kallistuksen ja terien ottavuuden säätö, karheenlevitin isoilla tukipyörillä, valot, kaltevuusmittari, työkalulaatikko, karheenlevittimen tasaterät, mekaaninen keskisiiven kääntö polanteenpoistoasentoon, 1 kpl lisälohko, langallinen ohjainyksikkö.
- Lisävarusteet: tappiterävarustus, sivusiipi 1800 mm (TL 7500), sivusiipi 1220 mm (TL 4500), palteen leikkuri, karheenlevittimen hydraulinen jatke, tukipyörien hydraulikka, langaton ohjainyksikkö, lisähydrauliikkalohkot.



STARK -työlaiteita on valmistettu jo yli 40 vuotta



Tuote	Max. pituus (mm)	Max. Leveys (mm)	Korkeus (mm)	Työleveys, karheenlevitin (mm)	Työleveys, pääterät (mm)	Max työleveys sivusiiveliä (mm)	Teräkulma (°)	Rengaspakkerin kääntökulma ± (°)	Siiven korkeus (mm)	Rengaspakkerin leveys (mm)	Kallistuskulma ± (°)	Paino (kg)*
	A	B	C	D	E	E1	F	G	H	I		
<b>TL 4500</b>	8800	2900	1300	2700	2300	3200	45	15	470	2600	12	4500
<b>TL 7500</b>	10800	3500	1600	3300	2800	4100	45	12	550	3100	12	6000

\* Huom! Paino vaihtelee varustuksesta riippuen.