

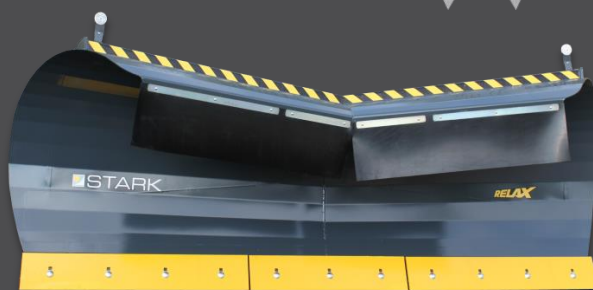
STARK®

VAHVA, VAHVEMPI, STARK



STARK -RELAX PERHOSAURA

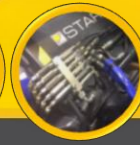
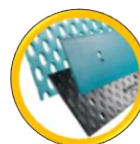
- Patentoitu RELAX teränlaukaisumekanismi suojaa kuljettajaa, konetta ja työlaitetta
- Markkinoiden turvallisin perhosaura
- Ammattilaisen valinta teiden auraukseen



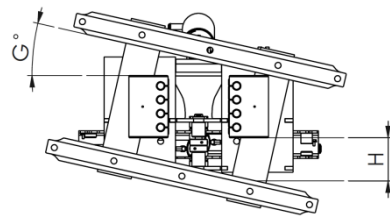
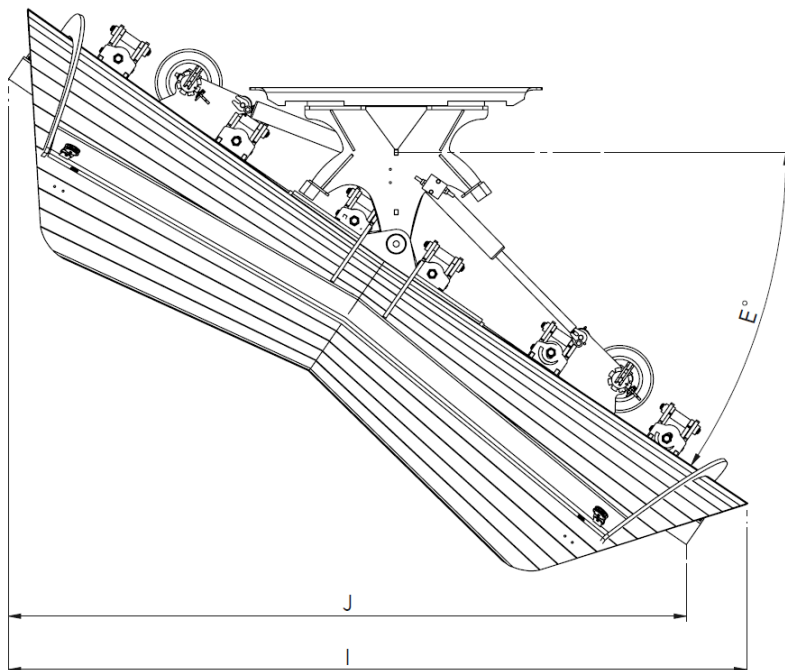
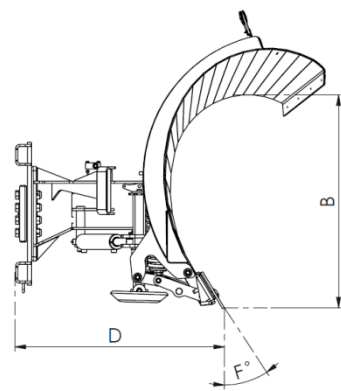
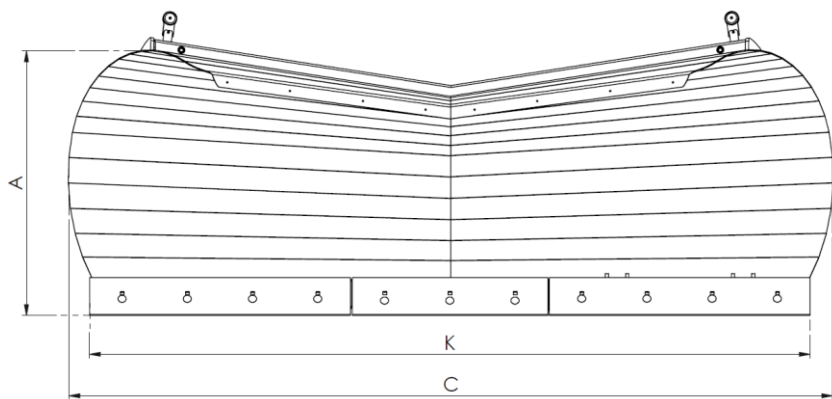
- Vahva rakenne ja laadukkaat komponentit takaavat huolettomia auruskilometrejä.
- Erinomaiset lumen heitto-ominaisuudet molempiin suuntiin.
- RELAX auran terärunko pysyy paikallaan auratessa, tuloksena erinomainen aurasjälki.
- RELAX auran jouset eivät ole rasituksessa aurauksen aikana, ei turhia jousenvaihtokuluja.
- RELAX auralla polanteen poisto onnistuu tehokkaasti ja turvallisesti.
- Edistyksellisen kellunnan ansiosta aurasjälki on tasainen, lisäksi aura on kevyt työntää.
- Pysty- ja vaakakellunta takaa tasaisen aurasjäljen.
- Kallistuskulma on 12 astetta.
- Kellunnan liikevara on pystysuunnassa 190 mm .
- Kellunta ei tarvitse rasvausta.
- Kaikissa RELAX perhosauroissa on pulttikiinnitteinen STARK FIT sovite.
- Kaikkiin STARK auroihin voidaan asentaa standardimittaiset terät.



- Lisävarusteet: lukuisat kulutustervaihtoehdot, led-valosarja, lumikumi siiven etureunaan, erikoismaalaus, hydraulisesti toimiva lumistoppari, tukipyörät, keskusvoitelujärjestelmä.



STARK -työkaluita on valmistettu jo yli 40 vuotta



| Tuote | Siiven max. korkeus (mm) | Siiven min. korkeus (mm) | Siiven leveys (mm) | Pituus(mm) | Kääntökulma ± (°) | Terän kulma (°) | Kallistuskulma (°) | Kellunnan korkeus (mm) | Min. leveys kääntökulmalla (mm) | Min. työleveys kääntökulmalla (mm) | Terämitta (mm) | Paino (kg) * |
|-----------|--------------------------|--------------------------|--------------------|------------|-------------------|-----------------|--------------------|------------------------|---------------------------------|------------------------------------|----------------|--------------|
| | A | B | C | D | E | F | G | H | I | J | K | |
| TA 3100 R | 1240 | 1030 | 3230 | 950 | 38 | 32 | 12 | 190 | 2790 | 2590 | 3090 | 870 |
| TA 3400 R | 1240 | 1020 | 3580 | 950 | 38 | 32 | 12 | 190 | 3100 | 2860 | 3370 | 1030 |
| TA 3700 R | 1190 | 970 | 3830 | 1000 | 38 | 32 | 6 | 150 | 3110 | 2910 | 3670 | 1250 |

* Painot sis. tieterät ja sovitteet. Paino vaihtelee sovitteesta/ auran varustuksesta riippuen.