

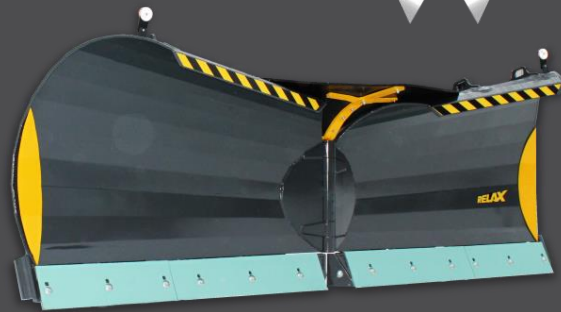
# STARK®

VAHVA, VAHVEMPI, STARK



## STARK -RELAX NIVELAURA

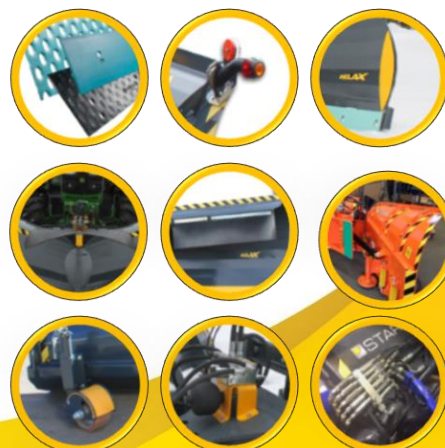
- Patentoitu RELAX teränlaukaisumekanismi suojaa kuljettajaa, konetta ja työlaitetta
- Markkinoiden turvallisin ja monipuolisin nivelaura
- Ammatillaisen valinta pihojen ja teiden auraukseen



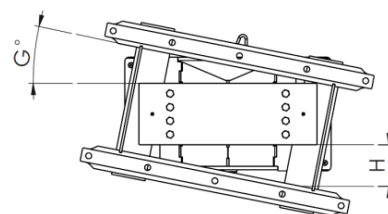
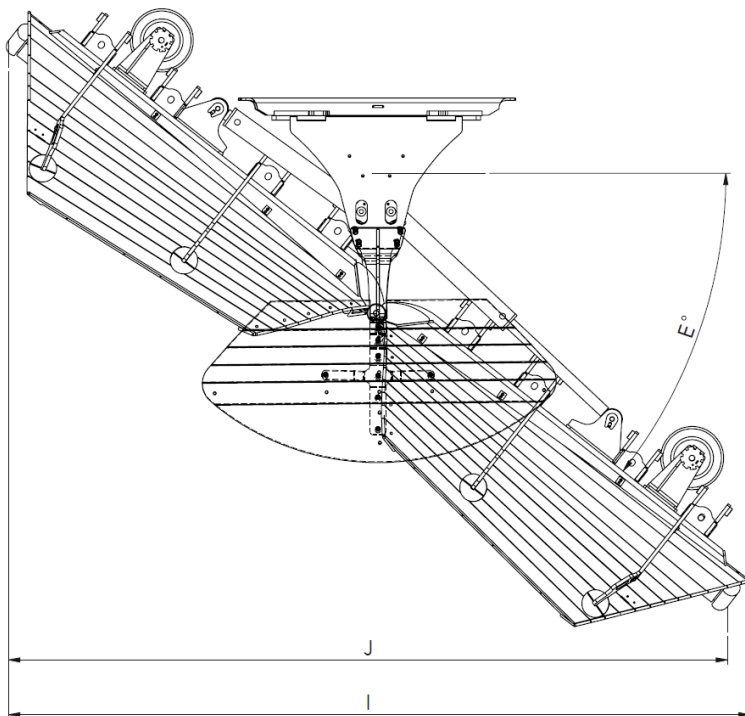
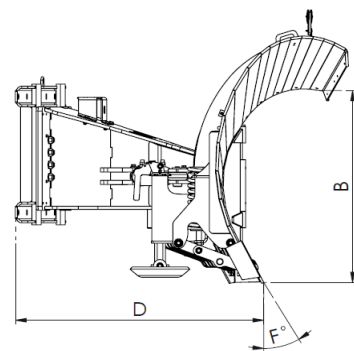
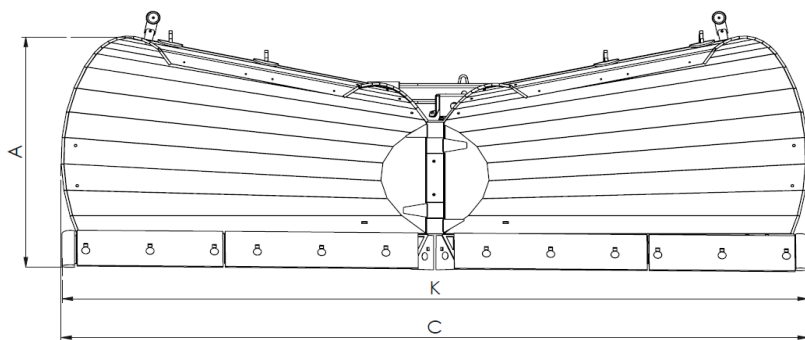
- STARK RELAX nivelaurlalla auraat tiet, kevyenliikenteen väylät, metsäautotiet ja piha-alueet. Aura soveltuu patentoidun teränlaukaisun ansiosta myös polanteen poistoon.
- Vahva rakenne ja laadukkaat komponentit takaavat huolettomia auraukilometrejä.
- Kaarevan siiven ja 25 asteen teräkulman ansiosta STARK RELAX nivelauroissa on erinomaiset lumenheitto-ominaisuudet ja aura on kevyt työntää.
- 38 asteen kääntökulman ansiosta lumi nousee siivelle jo 20 km/h nopeudessa, näin ollen lumen heitto-ominaisuus on erinomainen.
- Edistyksellisen kellunnan ansiosta aurausjälki on tasainen. Kellunta ei tarvitse rasvausta.
- Pulttikiinnitteiset reunakulutuspalat mahdollistavat aurauksen vasten kadun reunakivetyksiä vaurioittamatta auraa. Aurassa voidaan käyttää suoria standardimittaisia kulutusteriä.
- Pulttikiinnitteinen STARK FIT sovitte on nopeasti vaihdettavissa peruskoneen pikakiinnikkeen mukaan.
- STARK auroihin on saatavana monipuolisia hydraulikkavaihtoehtoja. Esimerkiksi nelitoimiventtiilillä RELAX nivelauran ohjaukseen saadaan lisää käyttömukavuutta ja työtehokkuutta.



- Lisävarusteet: lukuisat kulutusterävaihtoehdot, led-valosarja, maantieverustepaketti, lumikumi siiven etureunaan, erikoismaalaus, tukipyörät, useat eri venttiilivaihtoehdot, keskusvoitelujärjestelmä.



STARK -työlaiteita on valmistettu jo yli 40 vuotta



Tuote	Siiven max. korkeus (mm)	Siiven min. korkeus (mm)	Siiven leveys (mm)	Etäisyys sovitteesta (mm)	Kääntökulma ± (°)	Terän kulma (°)	Kellunta (°)	Kellunta korkeus (mm)	Min. leveys kääntökulmalla (mm)	Min. työleveys kääntökulmalla (mm)	Teräpituus (mm)	Paino (kg) *
	A	B	C	D	E	F	G	H	I	J	K	
NL 3300 R	1165	920	3300	1050	38	25	12	190	2700	2600	3295	1210
NL 3600 R	1200	920	3550	1060	38	25	12	190	2890	2795	3530	1260
NL 4000 R	1220	920	4000	1090	38	25	12	190	3270	3120	3985	1335

\* Painot sis. titerät ja sovitteet. Paino vaihtelee sovitteesta/ auran varustuksesta riippuen.