

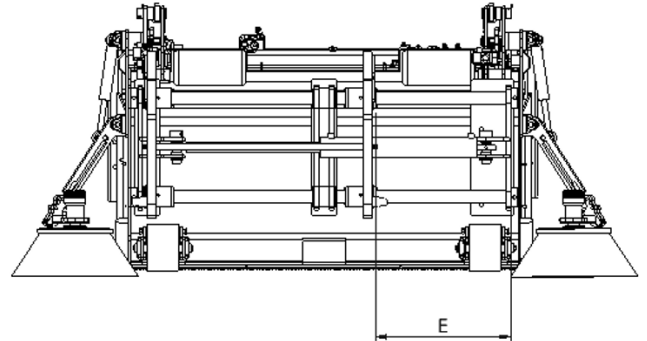
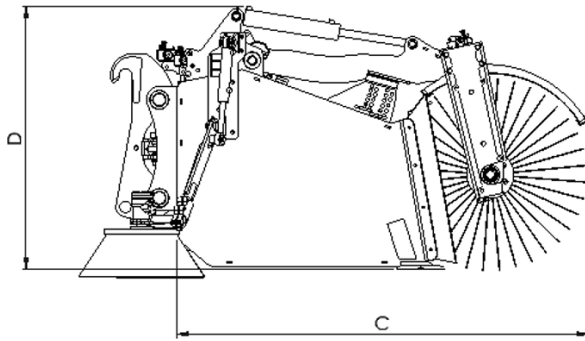
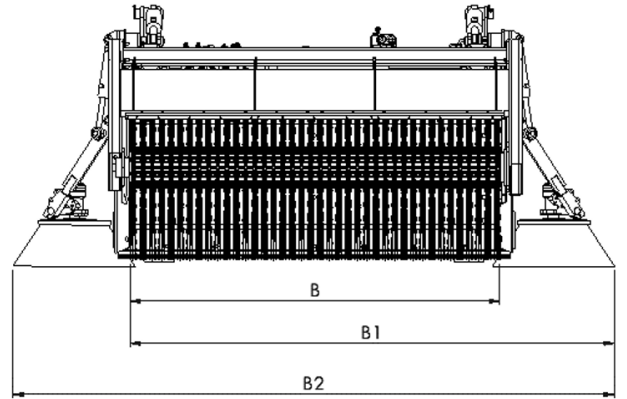
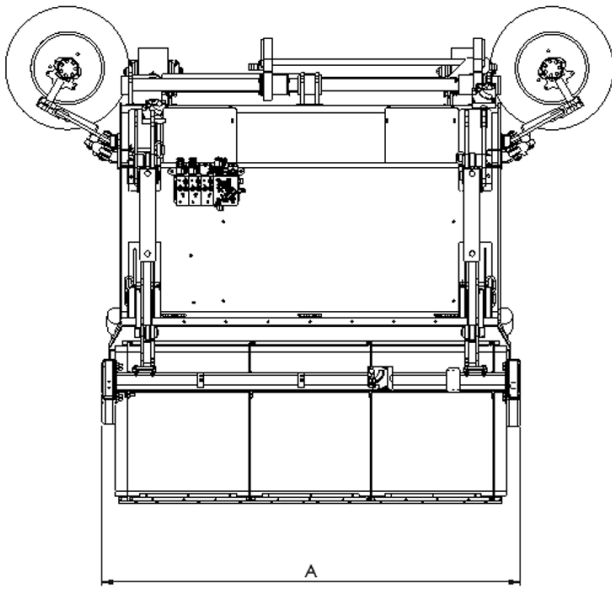
STARK KAUHAHARJA, ASF -MALLI



- Suunniteltu erityisesti raskaaseen ja kuluttavaan asfalttityöhön
- Järeärakenteinen kauharja on toimintavarma ja pitkäaikainen erikoistyölaite

- **Järeä HARDOX 400** -rakenteinen kauha kestää kulutusta ja iskuja.
- Kauhan huulilevy **500 HB** kulutusterästä, pultattavat **16 mm säästöterät** ja reunakulutuspalat (ei kuvissa) suojaavat kauhaa kulutukselta.
- **SUNLINE 900 mm** lamellit parantavat työjälkeä epätasaisissa harjauskohteissa.
- Suuri roskasäiliön tilavuus vähentää tyhjennysvälejä.
- Hydraulikkamoottori on integroitu harjatelan sisälle suojaan iskuilta. Puslilla varustettu kytkin suojaa harjatelan hydraulikkamoottoria käynnistys- ja törmäystilanteissa.
- Harjatelan suuri avauskulma mahdollistaa täyden tyhjennyskulman suoraan lavalle. Kun harjatelat nousee ylös, voidaan kauha kääntää suoraan alaspäin myös lavalle kipattaessa.
- **Valinnaisvarusteet:** COMBI Hydrauliiikka (harjan pyöritys ja harjarungon nosto 2 letkulla), 4 -letkuhydrauliiikka (erillinen harjan pyöritys ja harjarungon nosto), ohjelmoitava hydrauliiikka (5 toimintoa) + ohjainyksikkö ohjaamoon, lukuisat sovitevaihtoehdot, erilaiset hydrauliiikan pikaliittimet.
- **Lisävarusteet:** tukirullat, **PIN FLOAT** -pysty ja vaakakellunta hitsatuilla sovitteilla TAI **hydraulinen sivuttaissiirto 600 mm** VOLVO BM hitsatuilla sovitteilla (vaatii yhden hydrauliikkalohkon tai sähköventtiilin 12 tai 24V), sivuharjat hydraulisilla nostoilla (vaatii yhden hydrauliikkalohkon tai sähköventtiilin 12 tai 24V per sivuharja).





| Tuote | Max. leveys (mm) | Työleveys (mm) | Max. työleveys yhdellä sivuharjalla (mm) | Max. työleveys kahdella sivuharjalla (mm) | Pituus (mm) | Korkeus (mm) | Hydraulinen sivusiirto (mm) | Pääharjan halkaisija (mm) | Kauhan tilavuus (l) | Min. öljyntarve (l/min) | Max. öljyn tuotto (l/min)* | Max. paine (bar) | Max. paluulinjan vastapaine (bar) | Työpaino (kg)** | Max työpaino (kg)*** |
|---------------------|------------------|----------------|--|---|-------------|--------------|-----------------------------|---------------------------|---------------------|-------------------------|----------------------------|------------------|-----------------------------------|-----------------|----------------------|
| | A | B | B1 | B2 | C | D | E | | | | | | | | |
| BSW 1800 ASF | 2000 | 1800 | 2350 | 2900 | 1900 | 1200 | 600 | 900 | 1750 | 55 | 120 | 200 | 100 | 1200 | 1450 |
| BSW 2000 ASF | 2200 | 2000 | 2550 | 3100 | 1900 | 1200 | 600 | 900 | 1950 | 55 | 120 | 200 | 100 | 1300 | 1550 |

*Saatavana virtauksen rajoittimella, jos tuotto yli 120 l/min

**Paino Volvo BM sovituksen kanssa, ilman sivusiirtoa ja sivuharjoja. Huom! Paino vaihtelee sovituksen tyypistä riippuen

***Paino sis. Volvo BM sovitteet, hydr. sivusiirto, 2 x sivuharja. Huom! Paino vaihtelee sovituksen tyypistä riippuen